

# SELECTION 选型手册 GUIDE



辰禹(重庆)流体设备有限公司  
Chenyu (Chongqing) Fluid Equipment Co., Ltd.

# 产品目录

## PRODUCT CATALOG

### ■ 隔膜计量泵

HDC 电磁隔膜计量泵	02
HA-M 隔膜计量泵	03
GW 隔膜计量泵	04
GM 隔膜计量泵	05
GB 隔膜计量泵	06
CJX-JM 隔膜计量泵	07
C2JX-JM 隔膜计量泵	08

### ■ 柱塞式计量泵

CJ-XS 柱塞式计量泵	10
CJ-X 柱塞式计量泵	11
C2J-X 柱塞式计量泵	12
CJ-Z 柱塞式计量泵	13
CJ-D 柱塞式计量泵	14
C2J-D 柱塞式计量泵	15
CJ-T 柱塞式计量泵	16
C2J-T 柱塞式计量泵	17

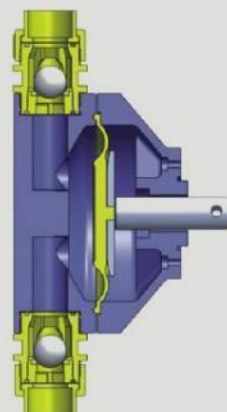
### ■ 液压隔膜计量泵

CJ-XSM 液压隔膜计量泵	19
CJ-XM 液压隔膜计量泵	20
CJ-ZM 液压隔膜计量泵	21
CJ-DM 液压隔膜计量泵	22
C2J-DM 液压隔膜计量泵	23
CJ-TM 液压隔膜计量泵	24
C2J-TM 液压隔膜计量泵	25

液压隔膜式计量泵的液力端性能	26
柱塞式及液压隔膜式计量泵产品代码	27
多组合计量泵	30
硫磺计量泵	31
气动隔膜泵	32
3Dp高压往复泵	33
成套加药装置	34
成套加药装置 / 常规自动加药	36
计量泵附件	37
流量计系列	38

# 隔膜式 计量泵系列

## Diaphragm Metering Pump Series



### ■ 定义 Definition

泵的液力端借助于隔膜来组成工作室，以隔膜周期变形来代替活塞(柱塞)的往复运动的泵，称为机械隔膜计量泵。

流量范围:1-4500L/h; 最高工作压力: 1.0MPa。

### ■ 特点 Features

- 无动密封，无泄漏。因液力端隔膜的静密封代替活塞的动密封，能做到输送介质时绝对不泄漏；
- 除清水外，更适用于输送易燃易爆、剧毒、恶臭、放射性介质；
- 结构上比液压隔膜泵简单，但比柱塞泵复杂；
- 可配计量泵数字控制器，实现数字化，实现就地和远程控制；
- 隔膜为五层复合结构压制而成(第一层超韧性耐酸薄膜，第二层弹性橡胶，第三层支撑铁芯，第四层强化尼龙纤维布，第五层弹性橡胶完全包覆)，可有效提升隔膜适用寿命；
- 膜片后面增加不锈钢增强板设计，提高膜片使用寿命；
- 出口压力一般在1.0MPa以下，流量适用范围较小;计量精度比柱塞泵和液压隔膜泵低，当压力从小到大时，流量变化可达10%；
- 无安全泄放装置。

### ■ 应用 Application

隔膜式计量泵应用范围广，从一般的常温清水到具有强腐蚀、易挥发、易结晶、易燃易爆、剧毒恶臭及比重大、中等粘度、放射性等介质,也可输送悬浮液体。为防止隔膜破裂后，介质与液压油混合引起事故，对易燃易爆、剧毒及贵重液体时，可选用双隔膜计量泵并带隔膜破裂报警装置。

### ■ 根据不同介质的泵头配置 Pump head configuration according to different media



PVC



304/316



PVDE / PTEE



增强版



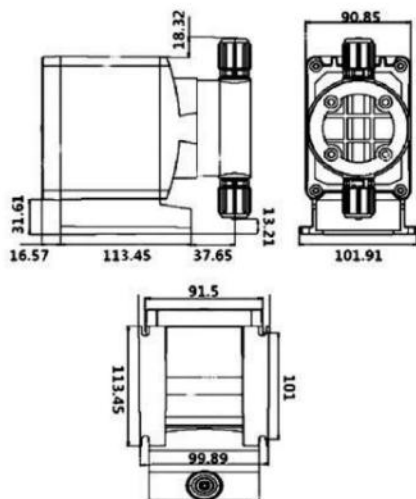
膜片



# HDC

## 电磁隔膜计量泵

ELECTROMAGNETIC DIAPHRAGM METERING PUMP



外形尺寸图

- ◇ 流量范围：0-30L；
- ◇ 压力范围：0-9.6bar；
- ◇ 防腐塑料外壳；
- ◇ 全PTFE隔膜；
- ◇ IP55防护等级；
- ◇ 双球单向阀；
- ◇ 多材质泵头：PP/PVDF；
- ◇ 电源220V、50HZ；
- ◇ 手动频率调节0-100%、面板显示当前频率；
- ◇ 可接受0/4-20mA外部电流信号，面板显示，起始点可以任意设定，可与电脑连接实现远程多台控制安装方便，配带过滤底阀及进出口软管。

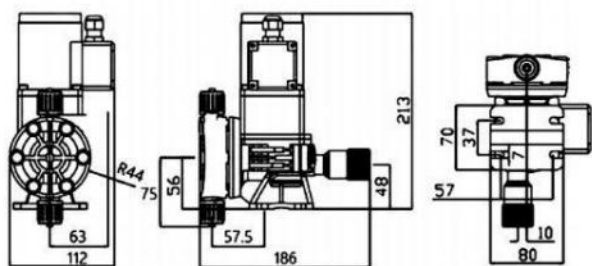
### 性能常数参数 performance parameter

型号 Model	流量 L/h	压力 bar	冲程频率 N/M	泵头材质	电机功率 W	进出口连接方式
HDC0110	1	10	120	PP	24	Φ5×8PE软管
HDC0308	3	8	120	PP	24	Φ5×8PE软管
HDC0605	6	5	120	PP	24	Φ5×8PE软管
HDC0904	9	4	120	PP	24	Φ5×8PE软管
HDC1202	12	2	120	PP	24	Φ5×8PE软管
HDC1501	15	1.5	160	PP	24	Φ5×8PE软管
HDC2001	20	1.0	160	PP	24	Φ5×8PE软管
HDC3001	30	0.1	160	PP	24	Φ5×8PE软管

# HA-M

## 隔膜式计量泵

DIPHHRAGM-TYPE METERING PUMP



外形尺寸图



- ◇ 流量范围：0-60L/h；
- ◇ 压力范围：1.0Mpa；
- ◇ 独特传动设计，更加坚固、更加节能，同等工况下电机更小能耗更低；
- ◇ 得天独厚PTFE制造经验，坚固耐用，即使干打也不会损坏膜片，绝对不回流的底阀，压力越大密封越紧；
- ◇ 防腐外壳耐高温，PTFE膜片IP55防护等级，双球单向阀；
- ◇ 电源220V，380V，50HZ可选(不可配防爆，变频电机)。

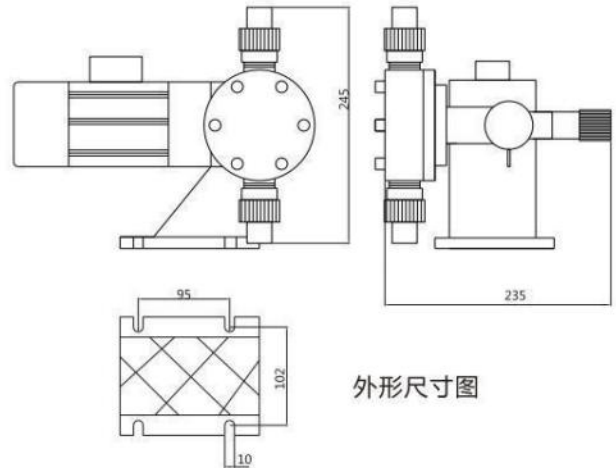
### 性能常数参数 performance parameter

型号 Model	流量 L/h	压力 Mpa	泵速 min	膜片规格 mm	泵头材质	电机功率 W	进出口连接方式
HA-M6/1.0	6	1.0	140	60	PVC	15W	Φ5×8PE软管
HA-M10/0.9	10	0.9	140	60	PVC	15W	Φ5×8PE软管
HA-M20/0.8	20	0.8	186	60	PVC	15W	Φ5×8PE软管
HA-M30/0.7	30	0.7	186	60	PVC	15W	Φ5×8PE软管
HA-M42/0.5	42	0.5	280	60	PVC	15W	Φ5×8PE软管
HA-M60/0.3	60	0.3	280	60	PVC	15W	Φ5×8PE软管

# GW

## 隔膜式计量泵

DIPHHRAGM-TYPE METERING PUMP



外形尺寸图

- ◇ 流量范围：0-170L/h；
- ◇ 压力范围：0-0.6Mpa；
- ◇ 标准配置：泵头PVC、电机380V50HZ、220V50HZ；
- ◇ 多种材质：泵头304、316、PTFE、PP、PVDF、衬四氟等适合各种物料。
- ◇ 调节范围：0-100%，无级调节，在停机式运行状态下均可调节流量，调节方式手动或变频调节。

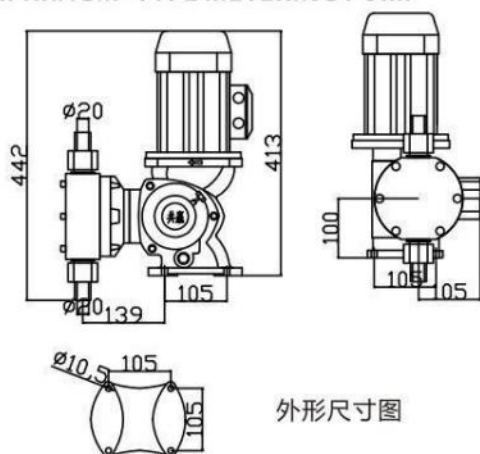
### 性能常数参数 performance parameter

型号 Model	流量 L/h	压力 Mpa	泵速 min	膜片规格 mm	电机功率 W	进出口连接方式		
						PVC	PTFE	304/316
GW20/0.6	20	0.6	186	65	40	DN15活接胶粘	DN15	12×18接管套焊接
GW30/0.5	30	0.5	186	65	40	DN15活接胶粘	DN15	12×18接管套焊接
GW50/0.5	50	0.5	186	65	40	DN15活接胶粘	DN15	12×18接管套焊接
GW70/0.4	70	0.4	186	65	40	DN15活接胶粘	DN15	12×18接管套焊接
GW90/0.3	90	0.3	186	85	60	DN15活接胶粘	DN15	12×18接管套焊接
GW120/0.2	120	0.2	186	85	60	DN15活接胶粘	DN15	12×18接管套焊接
GW150/0.1	150	0.1	186	85	60	DN15活接胶粘	DN15	12×18接管套焊接
GW170/0.1	170	0.1	186	85	60	DN15活接胶粘	DN15	12×18接管套焊接

# GM

## 隔膜式计量泵

DIPHHRAGM-TYPE METERING PUMP



外形尺寸图



- ◇ 流量范围：0-1000L/h； ◇ 压力范围：0-1.2Mpa；
- ◇ 标准配置：泵头PVC、电机380V、50HZ；
- ◇ 多种材质：泵头304、316、PTFE、PP、PVDF、衬四氟等适合各种物料。
- ◇ 电机选配：电机220V、防爆、变频、变频防爆等定做电机。
- ◇ 调节范围：0-100%，无级调节，在停机式运行状态下均可调节流量，调节方式手动或变频调节。

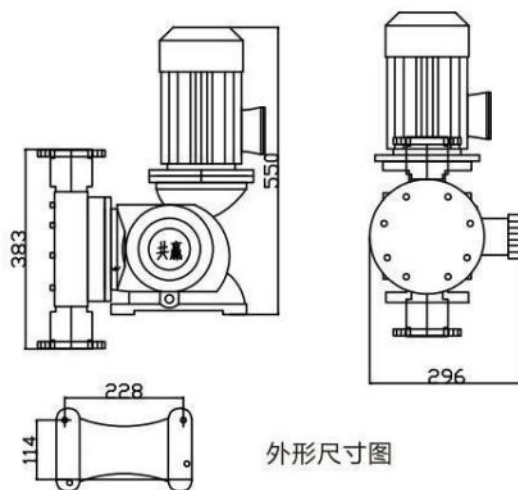
### 性能常数参数 performance parameter

型号 Model	流量 L/h	压力 Mpa	泵速 min	膜片规格 mm	电机功率 W	进出口连接方式		
						PVC	PTFE/PVDF	304/316
GM0010/1.2	10	1.2	45	85	0.37	DN15活接胶粘	DN15法兰	DN15焊接
GM0025/1.0	25	1.0	45	85	0.37	DN15活接胶粘	DN15法兰	DN15焊接
GM0050/1.0	50	1.0	45	110	0.37	DN15活接胶粘	DN15法兰	DN15焊接
GM0090/0.7	90	0.7	90	110	0.37	DN15活接胶粘	DN15法兰	DN15焊接
GM0120/0.7	120	0.7	90	110	0.37	DN15活接胶粘	DN15法兰	DN15焊接
GM0170/0.7	170	0.7	90	110	0.37	DN15活接胶粘	DN15法兰	DN15焊接
GM0240/0.7	240	0.7	135	110	0.37	DN15活接胶粘	DN15法兰	DN15焊接
GM0330/0.5	330	0.5	135	120	0.55	DN15活接胶粘	DN15法兰	DN20法兰
GM0400/0.5	400	0.5	180	120	0.55	DN15活接胶粘	DN15法兰	DN20法兰
GM0500/0.4	500	0.4	180	120	0.55	DN15活接胶粘	DN15法兰	DN20法兰
GM0600/0.3	600	0.3	180	140	0.75	DN25活接胶粘	DN25法兰	DN25法兰
GM0800/0.2	800	0.2	180	140	0.75	DN25活接胶粘	DN25法兰	DN25法兰
GM1000/0.1	1000	0.1	180	140	0.75	DN25活接胶粘	DN25法兰	DN25法兰

# GB

## 隔膜式计量泵

DIPHHRAGM-TYPE METERING PUMP



外形尺寸图

- ◇ 流量范围：0-2800L/h； ◇ 压力范围：0-1.0Mpa；
- ◇ 标准配置：泵头PVC、电机380V、50HZ；
- ◇ 多种材质：泵头304、316、PTFE、PP、PVDF、衬四氟等适合各种物料。
- ◇ 电机选配：电机220V、防爆、变频、变频防爆等定做电机。
- ◇ 调节范围：0-100%，无级调节，在停机式运行状态下均可调节流量，调节方式手动或变频调节。

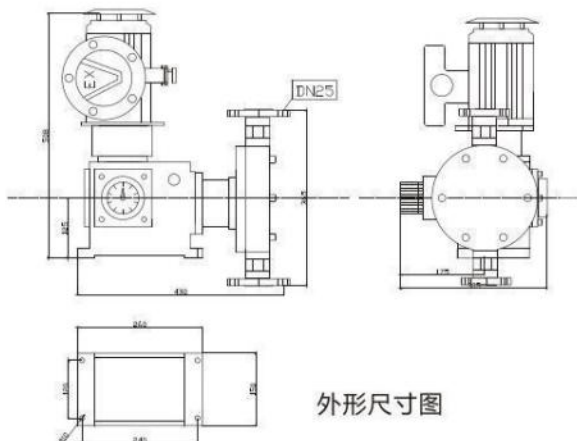
### 性能常数参数 performance parameter

型号 Model	流量 L/h	压力 Mpa	泵速 min	膜片规格 mm	电机功率 W	进出口连接方式		
						PVC	PTFE/PVDF	304/316
GB0080/1.0	80	1.0	120	120	0.75	DN15活接胶粘	DN15法兰	DN15法兰
GB0180/1.0	180	1.0	120	120	0.75	DN15活接胶粘	DN15法兰	DN15法兰
GB0250/1.0	250	1.0	120	120	0.75	DN15活接胶粘	DN15法兰	DN15法兰
GB0350/0.8	350	0.8	140	140	0.75	DN25活接胶粘	DN25法兰	DN25法兰
GB0450/0.8	450	0.8	140	140	0.75	DN25活接胶粘	DN25法兰	DN25法兰
GB0600/0.7	600	0.7	140	140	0.75	DN25活接胶粘	DN25法兰	DN25法兰
GB0700/0.7	700	0.7	140	140	0.75	DN25活接胶粘	DN25法兰	DN25法兰
GB1000/0.5	1000	0.5	160	160	1.1	DN25活接胶粘	DN25法兰	DN25法兰
GB1200/0.4	1200	0.4	160	160	1.1	DN32活接胶粘	DN32法兰	DN32法兰
GB1500/0.4	1500	0.4	180	180	1.5	DN32活接胶粘	DN32法兰	DN32法兰
GB1800/0.3	1800	0.3	180	180	1.5	DN32活接胶粘	DN32法兰	DN32法兰
GB2000/0.2	2000	0.2	180	180	1.5	DN32活接胶粘	DN32法兰	DN32法兰
GB2500/0.2	2500	0.2	200	200	1.5	DN32活接胶粘	DN32法兰	DN32法兰
GB2800/0.1	2800	0.1	200	200	1.5	DN32活接胶粘	DN32法兰	DN32法兰

# CJX-JM

## 隔膜式计量泵

DIPHHRAGM-TYPE METERING PUMP



- ◇ 流量范围：0-2000L/h； ◇ 压力范围：0-0.8Mpa；
- ◇ 标准配置：泵头PVC、电机380V、50HZ；
- ◇ 多种材质：泵头304、316、PTFE、PP、PVDF、衬四氟等适合各种物料。
- ◇ 电机选配：电机220V、防爆、变频、变频防爆等定做电机。
- ◇ 调节范围：0-100%，无级调节，在停机式运行状态下均可调节流量，调节方式手动或变频调节。

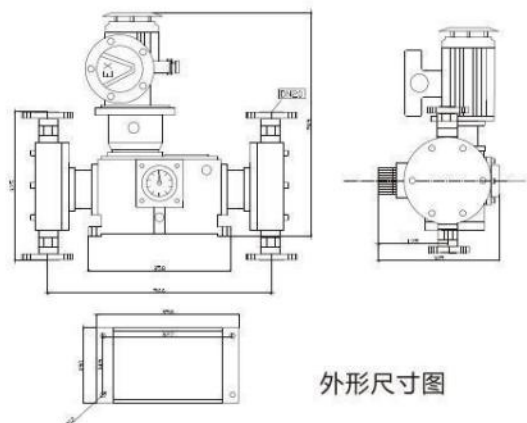
### 性能常数参数 performance parameter

型号 Model	流量 L/h	压力 Mpa	泵速 min	膜片规格 mm	电机功率 W	进出口连接方式		
						PVC	PTFE/PVDF	304/316
CJX-JM200/0.8	200	0.8	84	120	0.55	DN15活接胶粘	DN15法兰	DN15法兰
CJX-JM300/0.7	300	0.7	84	140	0.55	DN25活接胶粘	DN20法兰	DN20法兰
CJX-JM500/0.6	500	0.6	84	140	0.75	DN25活接胶粘	DN20法兰	DN20法兰
CJX-JM800/0.5	800	0.5	126	160	0.75	DN25活接胶粘	DN25法兰	DN25法兰
CJX-JM1000/0.4	1000	0.4	126	160	1.1	DN25活接胶粘	DN25法兰	DN25法兰
CJX-JM1200/0.3	1200	0.3	168	180	1.1	DN32活接胶粘	DN32法兰	DN32法兰
CJX-JM1500/0.3	1500	0.3	168	180	1.5	DN32活接胶粘	DN32法兰	DN32法兰
CJX-JM1800/0.2	1800	0.2	168	200	1.5	DN32活接胶粘	DN32法兰	DN32法兰
CJX-JM2000/0.2	2000	0.2	168	200	1.5	DN32活接胶粘	DN32法兰	DN32法兰

# C2JX-JM

## 隔膜式计量泵

DIPHHRAGM-TYPE METERING PUMP



外形尺寸图

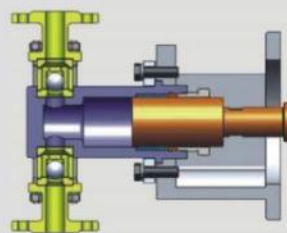
- ◇ 流量范围：0-4500L/h； ◇ 压力范围：0-0.8Mpa；
- ◇ 标准配置：泵头PVC、电机380V、50HZ；
- ◇ 选用配置：泵头304、316、PTFE、PP、PVDF、衬四氟等适合各种物料。
- ◇ 电机选配：电机220V、防爆、变频、变频防爆等定做电机。
- ◇ 调节范围：0-100% 级调节，在停机式运行状态下均可调节流量，调节方式手动或变频调节。

### 性能常数参数 performance parameter

型号 Model	流量 L/h	压力 Mpa	泵速 min	膜片规格 mm	电机功率 W	进出口连接方式		
						PVC	PTFE/PVDF	304/316
C2JX-JM300/0.8	300	0.8	90	120	1.1	DN15活接胶粘	DN15法兰	DN15法兰
C2JX-JM500/0.7	500	0.7	90	120	1.1	DN15活接胶粘	DN15法兰	DN15法兰
C2JX-JM1000/0.6	1000	0.6	135	140	1.1	DN25活接胶粘	DN25法兰	DN25法兰
C2JX-JM1500/0.5	1500	0.5	135	160	1.1	DN25活接胶粘	DN25法兰	DN25法兰
C2JX-JM1800/0.5	1800	0.5	180	160	1.1	DN25活接胶粘	DN25法兰	DN25法兰
C2JX-JM2000/0.4	2000	0.4	180	180	1.5	DN25活接胶粘	DN25法兰	DN25法兰
C2JX-JM2500/0.3	2500	0.3	180	180	1.5	DN32活接胶粘	DN32法兰	DN32法兰
C2JX-JM3000/0.3	3000	0.3	180	180	1.5	DN32活接胶粘	DN32法兰	DN32法兰
C2JX-JM4000/0.2	4000	0.2	180	200	1.5	DN32活接胶粘	DN32法兰	DN32法兰
C2JX-JM4500/0.2	4500	0.2	180	200	1.5	DN32活接胶粘	DN32法兰	DN32法兰

# 柱塞式 计量泵系列

## Plunger Metering Pump Series



喷涂柱塞  
陶瓷柱塞

### ■ 定义 Definition

泵的液力端借助柱塞组成工作室，通过柱塞在往复直线运动中，使工作腔的容积发生周期性变化的泵，称为柱塞式计量泵。

### ■ 特点 Features

- 柱塞直径可制得很小，一般D6-200mm；
- 柱塞泵使用的排出压力范围较广泛，且宜制成高压泵；
- 流量在10% -100%的范围内，计量精度可达±1%，压力最大可达64MPa；
- 柱塞式计量泵可通过调节冲程长度，实现调节流量，配用变频电机、变频器改变电机频率来控制流量，可实现远程控制：可配计量泵数字控制器，实现数字化，实现就地和远程控制；
- 可做成各种类型的保温泵头（有蒸汽、热水、电等加热泵头），且可做成多台并联，用作添加不同液体、不同流量和压力；
- 结构简单，维修方便，性价比好；
- 能输送高粘度介质，不适于输送腐蚀性浆料及危险性化学品；
- 轴封为填料密封，有泄漏，需周期性调整填料的预紧力。填料与柱塞是一对易损件；
- 无安全泄放装置，建议在泵的出口管路上安装安全阀。

### ■ 应用 Application

柱塞式计量泵广泛应用于化工、石油化工、冶金、电力、医药、食品、塑料发泡等领域，成为现代工业实现半自动化和全自动操作不可缺少的泵种。在输送高粘度、高压、高温度的各种液体介质的工艺流程中特别受欢迎。

### ■ 性能特点说明 Performance characteristics

保温夹套柱塞泵头，在液缸体、进出口上带有保温夹层壳体，可对输送介质进行特殊保温或冷却，同时它的密封腔带有保温或冷却的夹套，通过对夹套输送保温或冷却介质来控制密封腔的温度。

可根据客户的工艺需要进行特殊设计，适用于易结晶、需要保温或冷却的输送介质。

### ■ 喷涂柱塞优点 Spray plunger advantages

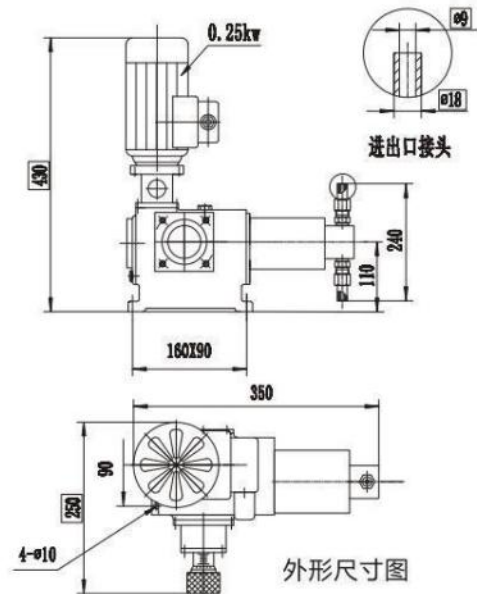
- 硬度高、耐腐蚀；
- 表面光滑度高；
- 耐酸、耐碱。



# CJ-XS

## 柱塞式计量泵

PLUNGER METERING PUMP



- ◇ 流量范围：0-50L/h；
- ◇ 压力范围：6.4Mpa；
- ◇ 多种材质：304、316等材质，适合各种物料；
- ◇ 电机选配：220V、防爆、变频、变频防爆等定做电机；
- ◇ 调节范围：0-100%无极调节，稳态精度±1%；
- ◇ 在停机或运行状态下均可调节流量，调节方式可选手动或变频调节。

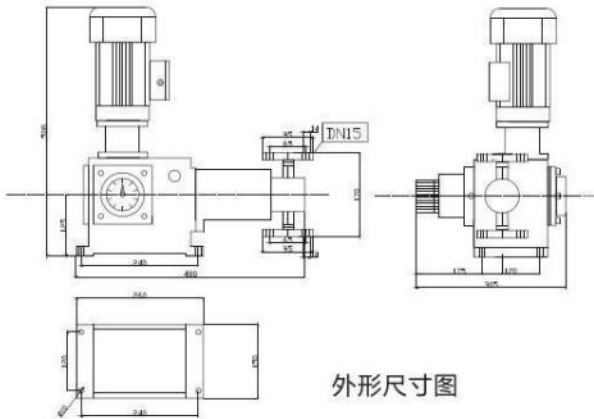
### 性能常数参数 performance parameter

型号 Model	流量 L/h	压力 Mpa	材质	电机功率 KW
CJ-XS0.4/6.4	0.4	6.4	304/316 不锈钢	0.25KW~0.37KW 转速 1450r/min
CJ-XS0.8/6.4	0.8	6.4		
CJ-XS1.0/4.0	1.0	4.0		
CJ-XS2.0/4.0	20	4.0		
CJ-XS3.0/2.5	3.0	2.5		
CJ-XS3.5/2.5	3.5	2.5		
CJ-XS5/1.6	5	1.6		
CJ-XS7/1.0	7	1.0		
CJ-XS10/0.6	10	0.6		
CJ-XS15/0.5	15	0.5		
CJ-XS28/0.2	28	0.2		
CJ-XS50/0.2	50	0.2		

# CJ-X

## 柱塞式计量泵

PLUNGER METERING PUMP



- ◇ 流量范围：0-400L/h；
- ◇ 压力范围：0-25Mpa；
- ◇ 多种材质：304、316等材质，适合各种物料；
- ◇ 电机选配：220V、防爆、变频、变频防爆等定做电机；
- ◇ 调节范围：0-100%无极调节，稳态精度±1%；
- ◇ 在停机或运行状态下均可调节流量，调节方式可选手动或变频调节；
- ◇ 可选保温夹套等多种特殊液力端形式。

### 性能常数参数 performance parameter

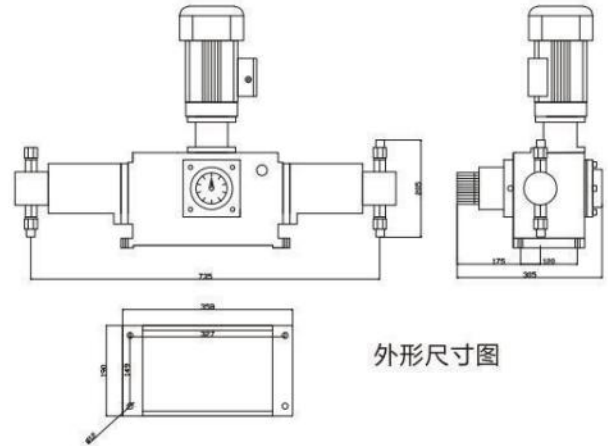
型号 Model	流量 L/h	压力 Mpa	材质	电机功率 KW
CJ-X2L/25	2	25	304/316 不锈钢	0.55KW~0.75KW ~1.1KW~1.5KW 转速 1450r/min
CJ-X5.5/16	5.5	16		
CJ-X9/12.5	9	12.5		
CJ-X14/8	14	8		
CJ-X24/6.3	24	6.3		
CJ-X32/6.3	32	6.3		
CJ-X37/4.5	37	4.5		
CJ-X50/4	50	4		
CJ-X100/2.4	100	2.4		
CJ-X150/2.0	150	2.0		
CJ-X200/1.3	200	1.3		
CJ-X300/0.8	300	0.8		
CJ-X400/0.5	400	0.5		



# C2J-X

## 柱塞式计量泵

PLUNGER METERING PUMP



外形尺寸图

- ◇ 流量范围：0-800L/h；
- ◇ 压力范围：0-25Mpa；
- ◇ 多种材质：304、316等材质，适合各种物料；
- ◇ 电机选配：220V、防爆、变频、变频防爆等定做电机；
- ◇ 调节范围：0-100%无极调节，稳态精度±1%；
- ◇ 在停机或运行状态下均可调节流量，调节方式可选手动或变频调节；
- ◇ 可选保温夹套等多种特殊液力端形式。

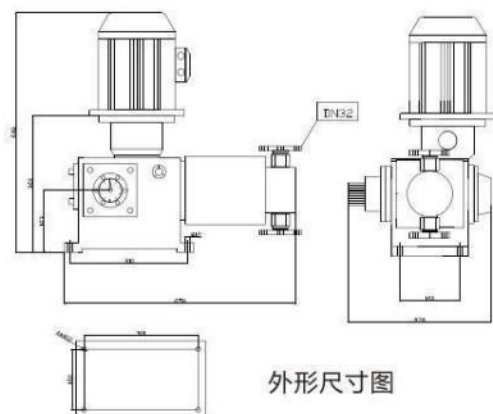
### 性能常数参数 performance parameter

型号 Model	流量 L/h	压力 Mpa	材质	电机功率 KW
C2J-X6/25	6	25	304/316 不锈钢	0.55KW~0.75KW ~1.1KW~1.5KW 转速 1450r/min
C2J-X11/6	11	16		
C2J-X18/12.5	18	12.5		
C2J-X28/8	28	8		
C2J-X38/8	38	8		
C2J-X48/6.3	48	6.3		
C2J-X64/6.3	64	6.3		
C2J-X74/4.5	74	4.5		
C2J-X100/4.0	100	4.0		
C2J-X200/3.0	200	3.0		
C2J-X300/2.0	300	2.0		
C2J-X600/0.8	600	0.8		
C2J-X800/0.5	800	0.5		

# CJ-Z

## 柱塞式计量泵

PLUNGER METERING PUMP



外形尺寸图



- ◇ 流量范围：0-1800L；
- ◇ 压力范围：0-32Mpa；
- ◇ 多种材质：304、316等材质，适合各种物料；
- ◇ 电机选配：220V、防爆、变频、变频防爆等定做电机；
- ◇ 调节范围：0-100%无极调节，稳态精度±1%；
- ◇ 在停机或运行状态下均可调节流量，调节方式可选手动或变频调节；
- ◇ 可选保温夹套等多种特殊液力端形式。

### 性能常数参数 performance parameter

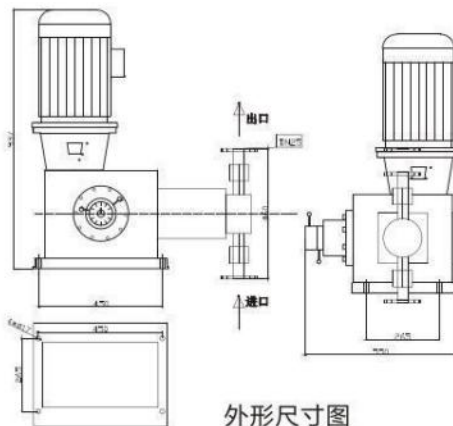
型号 Model	流量 L/h	压力 Mpa	材质	电机功率 KW
CJ-Z9/32	9	32	304/316 不锈钢	1.5KW~2.2KW 转速 1450r/min
CJ-Z11/32	11	32		
CJ-Z18/25	18	25		
CJ-Z22/25	22	25		
CJ-Z36/16	36	16		
CJ-Z48/16	48	16		
CJ-Z56/10	56	10		
CJ-Z68/10	68	10		
CJ-Z75/6.4	75	6.4		
CJ-Z92/6.4	92	6.4		
CJ-Z155/5.0	155	5.0		
CJ-Z200/5.0	200	5.0		
CJ-Z240/4.0	240	4.0		
CJ-Z320/4.0	320	4.0		
CJ-Z424/2.6	424	2.6		
CJ-Z552/2.6	552	2.6		
CJ-Z568/1.6	568	1.6		
CJ-Z732/1.6	732	1.6		
CJ-Z800/1.0	800	1.0		
CJ-Z900/1.0	900	1.0		
CJ-Z1300/1.0	1300	1.0		
CJ-Z1400/0.5	1400	0.5		
CJ-Z1800/0.2	1800	0.2		



# CJ-D

## 柱塞式计量泵

PLUNGER METERING PUMP



- ◇ 流量范围：0-3500L/h；
- ◇ 压力范围：0-40Mpa；
- ◇ 多种材质：304、316等材质，适合各种物料；
- ◇ 电机选配：220V、防爆、变频、变频防爆等定做电机；
- ◇ 调节范围：0-100%无极调节，稳态精度±1%；
- ◇ 在停机或运行状态下均可调节流量，调节方式可选手动或变频调节；
- ◇ 可选保温夹套等多种特殊液力端形式。

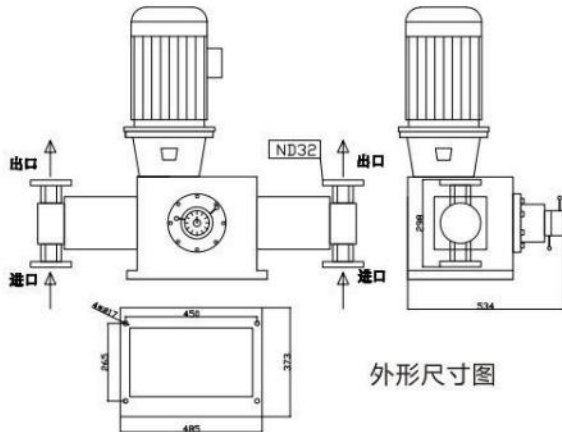
### 性能常数参数 performance parameter

型号 Model	流量 L/h	压力 Mpa	材质	电机功率 KW
CJ-D26/40	26	40	304/316 不锈钢	3KW~4KW~5.5KW 转速 1450r/min
CJ-D38/40	38	40		
CJ-D54/32	54	32		
CJ-D76/32	76	32		
CJ-D86/25	86	25		
CJ-D110/25	110	25		
CJ-D130/16	130	16		
CJ-D150/16	150	16		
CJ-D165/12.5	165	12.5		
CJ-D190/12.5	190	12.5		
CJ-D230/8	230	8		
CJ-D330/8	330	8		
CJ-D380/6.4	380	6.4		
CJ-D520/6.4	520	6.4		
CJ-D700/3.2	700	3.2		
CJ-D1000/3.2	1000	3.2		
CJ-D1100/2.5	1100	2.5		
CJ-D1280/2.5	1280	2.5		
CJ-D1400/1.6	1400	1.6		
CJ-D1600/1.6	1600	1.6		
CJ-D1750/1.2	1750	1.2		
CJ-D2400/1.0	2400	1.0		
CJ-D2600/0.8	2600	0.8		
CJ-D3200/0.6	3200	0.6		
CJ-D3500/0.5	3500	0.5		

# C2J-D

## 柱塞式计量泵

PLUNGER METERING PUMP



外形尺寸图



- ◇ 流量范围：0-7000L/h；
- ◇ 压力范围：0-50Mpa；
- ◇ 多种材质：304、316等材质，适合各种物料；
- ◇ 电机选配：220V、防爆、变频、变频防爆等定做电机；
- ◇ 调节范围：0-100%无极调节，稳态精度±1%；
- ◇ 在停机或运行状态下均可调节流量，调节方式可选手动或变频调节；
- ◇ 可选保温夹套等多种特殊液力端形式。

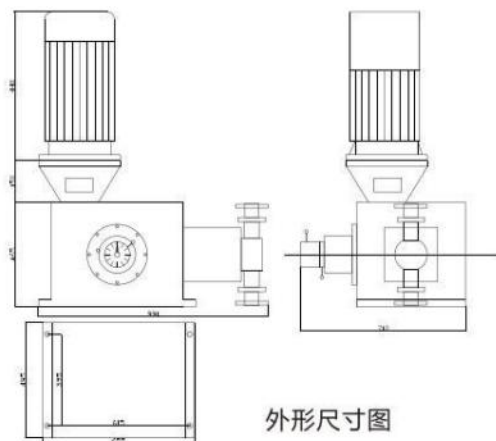
### 性能常数参数 performance parameter

型号 Model	流量 L/h	压力 Mpa	材质	电机功率 KW
C2J-D36/50	36	50	304/316 不锈钢	3KW~4KW~5.5KW 转速 1450r/min
C2J-D48/40	48	40		
C2J-D58/32	58	32		
C2J-D90/25	90	25		
C2J-D100/20	100	20		
C2J-D142/16	142	16		
C2J-D152/12.5	152	12.5		
C2J-D230/10	230	10		
C2J-D260/8	260	8		
C2J-D390/6.4	390	6.4		
C2J-D410/5	410	5		
C2J-D615/4	615	4		
C2J-D970/2.5	970	2.5		
C2J-D1080/2	1080	2		
C2J-D1590/1.6	1590	1.6		
C2J-D1685/1.3	1685	1.3		
C2J-D2400/1.0	2400	1.0		
C2J-D2800/1.0	2800	1.0		
C2J-D3100/0.63	3100	0.63		
C2J-D3400/0.5	3400	0.5		
C2J-D4400/0.4	4400	0.4		
C2J-D4800/0.3	4800	0.3		
C2J-D6300/0.3	6300	0.3		
C2J-D7000L/0.2	7000L	0.2		

# CJ-T

## 柱塞式计量泵

PLUNGER METERING PUMP



外形尺寸图

- ◇ 流量范围：0-7500L/h；
- ◇ 压力范围：0-64Mpa；
- ◇ 多种材质：304、316等材质，适合各种物料；
- ◇ 电机选配：220V、防爆、变频、变频防爆等定做电机；
- ◇ 调节范围：0-100%无极调节，稳态精度±1%；
- ◇ 在停机或运行状态下均可调节流量，调节方式可选手动或变频调节；
- ◇ 可选保温夹套等多种特殊液力端形式。

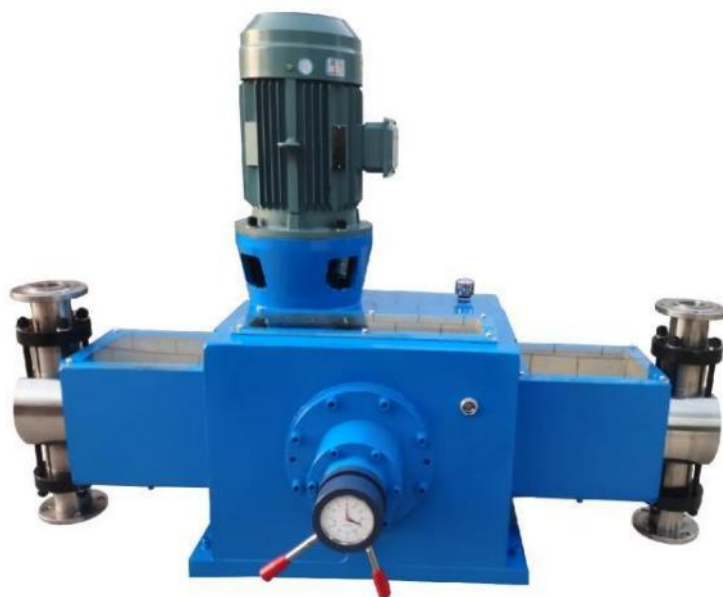
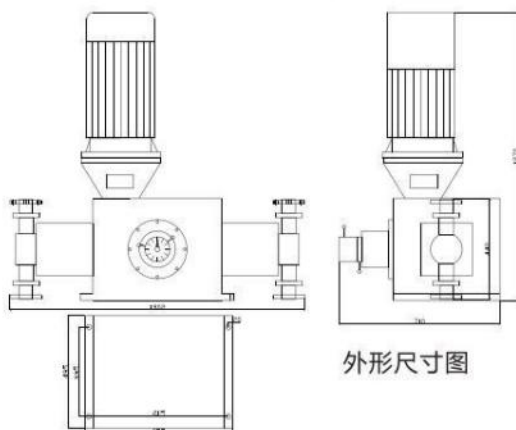
### 性能常数参数 performance parameter

型号 Model	流量 L/h	压力 Mpa	材质	电机功率 KW
CJ-T26/64	26	64	304/316 不锈钢	5.5KW~7.5KW~11KW ~15KW~18.5KW 转速 1450r/min
CJ-T29/64	29	64		
CJ-T69/60	69	60		
CJ-T76/40	76	40		
CJ-T114/40	114	40		
CJ-T120/32	120	32		
CJ-T180/32	180	32		
CJ-T196/25	196	25		
CJ-T294/25	294	25		
CJ-T305/25	304	25		
CJ-T450/20	450	20		
CJ-T508/16	508	16		
CJ-T833/10	833	10		
CJ-T1250/10	1250	10		
CJ-T1440/8.0	1440	8.0		
CJ-T1550/6.4	1550	6.4		
CJ-T2325/4.0	2325	4.0		
CJ-T2600/2.5	2600	2.5		
CJ-T3000/1.6	3000	1.6		
CJ-T4500/1.0	4500	1.0		
CJ-T5500/0.5	5500	0.5		
CJ-T7500/0.5	7500	0.5		

# C2J-T

## 柱塞式计量泵

PLUNGER METERING PUMP



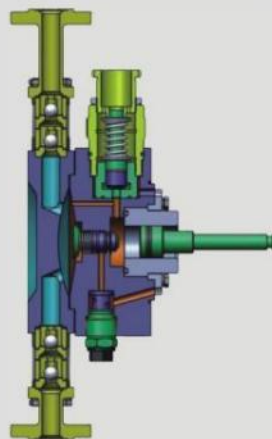
- ◇ 流量范围：0-15500L/h；
- ◇ 压力范围：0-50Mpa；
- ◇ 多种材质：304、316等材质，适合各种物料；
- ◇ 电机选配：220V、防爆、变频、变频防爆等定做电机；
- ◇ 调节范围：0-100%无极调节，稳态精度±1%；
- ◇ 在停机或运行状态下均可调节流量，调节方式可选手动或变频调节；
- ◇ 可选保温夹套等多种特殊液力端形式。

### 性能常数参数 performance parameter

型号 Model	流量 L/h	压力 Mpa	材质	电机功率 KW
C2J-T60/50	60	50	304/316 不锈钢	5.5KW~7.5KW~11KW ~15KW~18.5KW 转速 1450r/min
C2J-T90/40	90	40		
C2J-T150/32	150	32		
C2J-T230/25	230	25		
C2J-T240/20	240	20		
C2J-T360/16	360	16		
C2J-T420/12.5	420	12.5		
C2J-T610/10	610	10		
C2J-T650/8	650	8		
C2J-T960/6.4	960	6.4		
C2J-T1020/5	1020	5		
C2J-T1530/4	1530	4		
C2J-T1660/3.2	1660	3.2		
C2J-T2490/3.2	2490	3.2		
C2J-T2660/2.5	2660	2.5		
C2J-T3200/2.5	3200	2.5		
C2J-T3400/2.0	3400	2.0		
C2J-T4000/2.0	4000	2.0		
C2J-T4400/1.6	4400	1.6		
C2J-T6500/1.6	6500	1.6		
C2J-T7000/1.0	7000	1.0		
C2J-T10000/1.0	10000	1.0		
C2J-T12000/0.4	12000	0.4		
C2J-T15500/0.4	15500	0.4		

# 液压隔膜式 计量泵系列

## Hydraulic diaphragm Metering Pump Series



### ■ 定义 Definition

泵的液力端借助于隔膜来组成工作腔，以隔膜周期性变形是来自液压油在活塞的作用下往复运动的泵，称为液压隔膜式计量泵。

### ■ 特点 Features

- 无动密封，无泄漏，维修简便；
- 工作压力可达64MPa，计量精度可达 $\pm 1\%$ ；
- 计量精度优于机械隔膜泵，密封性能优于柱塞泵；
- 流量大小控制通过调节冲程长度和变频器调速来实现，可远程自动控制；
- 介质的使用温度不宜超过100℃，不宜低于-20℃，否则影响隔膜的使用寿命；
- 应用先进过载、限位、补油三阀机构，既保证液压腔内液压油的满足，又避免补油过量，防止液压冲击，从而使隔膜两侧受力平衡，提高隔膜的使用寿命，隔膜寿命可提高到8000h以上；
- 在输送特殊介质时，可采用双隔膜带隔膜破裂报警装置，防止隔膜破裂时，介质与液压油混合引起事故；
- 可配计量泵数字控制器，实现数字化，实现就地和远程控制。

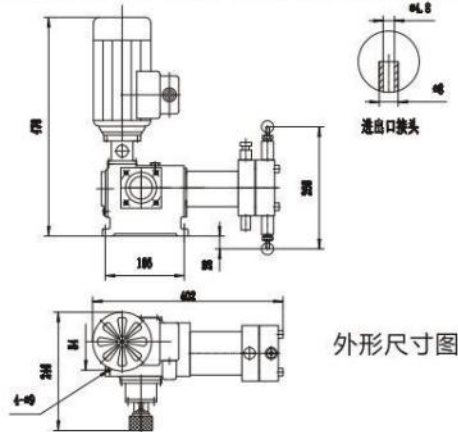
### ■ 应用 Application

液压隔膜式计量泵应用广泛。适用于一般的常温清水直至具有强腐蚀、易挥发、易燃易爆、剧毒恶臭、比重大、中等粘度、有放射性介质或其他贵重液体等；也可输送悬浮液体，为防止隔膜破裂后，介质与液压油混合引起事故，对易燃易爆剧毒介质及贵重液体时，应选用带隔膜破裂报警装置的双隔膜计量泵。

# CJ-XSM

## 液压隔膜计量泵

HYDRAULIC DIAPHRAGM METERING PUMP



- ◇ 流量范围：0-50L/h；
- ◇ 压力范围：0-5.0Mpa；
- ◇ 调节范围：0-100%无极调节，稳态精度±1%；
- ◇ 在停机或运行状态下均可调节流量，调节方式可选手动或变频；
- ◇ 电机选配：220V、防爆、变频、变频防爆等定做电机；

- ◇ 多种材质：PVC、304、316、PVDF、PTFE 衬四氟等，适合各种物料；
- ◇ 可选保温夹套等多种特殊液力端形式；
- ◇ 高精度单向止回阀结构保证计量精确投加；
- ◇ 液压隔膜式可选压力或双隔膜检漏（就地 / 远程）报警。

### 性能常数参数 performance parameter

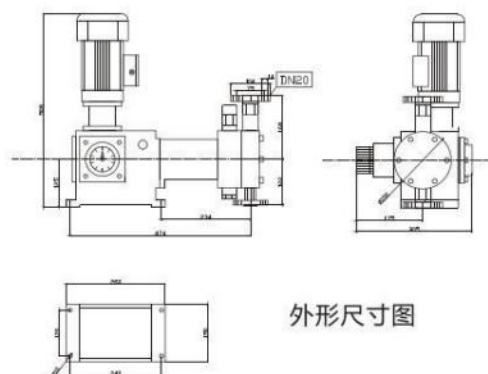
型号 Model	流量 L/h	压力 Mpa	材质	电机功率 KW
CJ-XSM0.3/5.0	0.3	5.0	304/316 不锈钢 / 衬四氟	0.25KW~0.37KW 转速 1450r/min
CJ-XSM1.6/5.0	1.6	5.0		
CJ-XSM1.8/3.2	1.8	3.2		
CJ-XSM2.8/2.5	2.8	2.5		
CJ-XSM3.2/2.5	3.2	2.5		
CJ-XSM4.0/1.6	4.0	1.6		
CJ-XSM5.6/1.6	5.6	1.6		
CJ-XSM7.5/1.0	7.5	1.0		
CJ-XSM8.0/1.0	8.0	1.0		
CJ-XSM12/0.6	12	0.6		
CJ-XSM15/0.6	15	0.6		
CJ-XSM20/0.4	20	0.4		
CJ-XSM24/0.4	24	0.4		
CJ-XSM40/0.4	40	0.4		
CJ-XSM50L/0.2	50	0.2		



# CJ-XM

## 液压隔膜计量泵

HYDRAULIC DIAPHRAGM METERING PUMP



外形尺寸图

- ◇ 流量范围：0-320L；
- ◇ 压力范围：0-20Mpa；
- ◇ 调节范围：0-100%无极调节，稳态精度±1%；
- ◇ 在停机或运行状态下均可调节流量，调节方式可选手动或变频；
- ◇ 电机选配：220V、防爆、变频、变频防爆等定做电机；
- ◇ 多种材质：PVC、304、316、PVDF、PTFE 衬四氟等，适合各种物料；
- ◇ 可选保温夹套等多种特殊液力端形式；
- ◇ 高精度单向止回阀结构保证计量精确投加；
- ◇ 液压隔膜式可选压力或双隔膜检漏（就地 / 远程）报警。

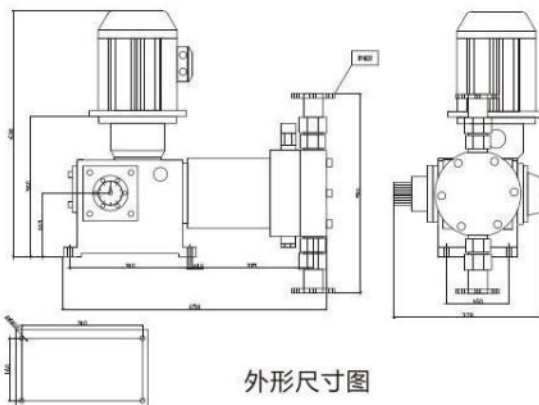
### 性能常数参数 performance parameter

型号 Model	流量 L/h	压力 Mpa	材质	电机功率 KW
CJ-XM2/20	2	20	304/316 不锈钢 / 衬四氟	0.55KW~0.75KW ~1.1KW~1.5KW 转速 1450r/min
CJ-XM3L/20	3	20		
CJ-XM5/12.5	5	12.5		
CJ-XM6/12.5	6	12.5		
CJ-XM7.5/8	7.5	8		
CJ-XM10/8	10	8		
CJ-XM13/6.3	13	6.3		
CJ-XM18/6.3	18	6.3		
CJ-XM22/4.0	22	4.0		
CJ-XM30/4.0	30	4.0		
CJ-XM35/2.5	35	2.5		
CJ-XM46/2.5	46	2.5		
CJ-XM50/1.6	50	1.6		
CJ-XM60/1.6	60	1.6		
CJ-XM70/0.8	70	0.8		
CJ-XM85/0.8	85	0.8		
CJ-XM150/0.8	150	0.8		
CJ-XM200/0.8	200	0.8		
CJ-XM300/0.5	300	0.5		
CJ-XM320/0.5	320	0.5		

# CJ-ZM

## 液 压 隔 膜 计 量 泵

HYDRAULIC DIAPHRAGM METERING PUMP



外形尺寸图

- ◇ 流量范围：0-1800L/h；
- ◇ 压力范围：0-25Mpa；
- ◇ 调节范围：0-100%无极调节，稳态精度±1%；
- ◇ 在停机或运行状态下均可调节流量，调节方式可选手动或变频；
- ◇ 电机选配：220V、防爆、变频、变频防爆等定做电机；
- ◇ 多种材质：PVC、304、316、PVDF、PTFE 衬四氟等，适合各种物料；
- ◇ 可选保温夹套等多种特殊液力端形式；
- ◇ 高精度单向止回阀结构保证计量精确投加；
- ◇ 液压隔膜式可选压力或双隔膜检漏（就地 / 远程）报警。

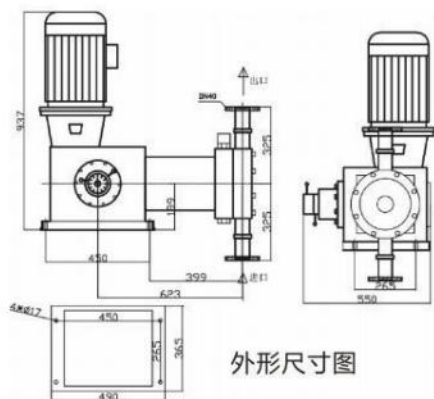
### 性能常数参数 performance parameter

型号 Model	流量 L/h	压力 Mpa	材 质	电机功率 KW
CJ-ZM8/25	8	25	304/316 不锈钢 / 衬四氟	1.5KW~2.2KW 转速 1450r/min
CJ-ZM10/25	10	25		
CJ-ZM16/16	16	16		
CJ-ZM20/16	20	16		
CJ-ZM32/10	32	10		
CJ-ZM44/10	44	10		
CJ-ZM52/6.4	52	6.4		
CJ-ZM62/6.4	62	6.4		
CJ-ZM70/4.0	70	4.0		
CJ-ZM86/4.0	86	4.0		
CJ-ZM184/2.5	184	2.5		
CJ-ZM226/1.6	226	1.6		
CJ-ZM396/1.0	396	1.0		
CJ-ZM512/0.6	512	0.6		
CJ-ZM680/0.6	680	0.6		
CJ-ZM760/0.4	760	0.4		
CJ-ZM840/0.4	840	0.4		
CJ-ZM920/0.4	920	0.4		
CJ-ZM1200/0.3	1200	0.3		
CJ-ZM1320/0.2	1320	0.2		
CJ-ZM1800/0.2	1800	0.2		

# CJ-DM

## 液压隔膜计量泵

HYDRAULIC DIAPHRAGM METERING PUMP



外形尺寸图



- ◇ 流量范围：0-3500L/h；
- ◇ 压力范围：0-32Mpa；
- ◇ 调节范围：0-100%无极调节，稳态精度±1%；
- ◇ 在停机或运行状态下均可调节流量，调节方式可选手动或变频；
- ◇ 电机选配：220V、防爆、变频、变频防爆等定做电机；
- ◇ 多种材质：PVC、304、316、PVDF、PTFE 衬四氟等，适合各种物料；
- ◇ 可选保温夹套等多种特殊液力端形式；
- ◇ 高精度单向止回阀结构保证计量精确投加；
- ◇ 液压隔膜式可选压力或双隔膜检漏（就地 / 远程）报警。

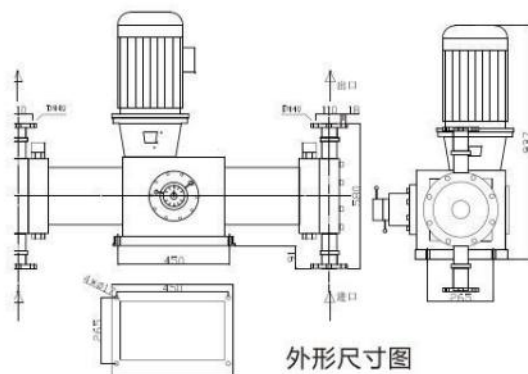
### 性能常数参数 performance parameter

型号 Model	流量 L/h	压力 Mpa	材质	电机功率 KW
CJ-DM20/32	20	32	304/316 不锈钢 / 衬四氟	3KW~4KW~5.5KW 转速 1450r/min
CJ-DM28/32	28	32		
CJ-DM45/25	45	25		
CJ-DM70/25	70	25		
CJ-DM78/16	78	16		
CJ-DM100/16	100	16		
CJ-DM115/12.5	115	12.5		
CJ-DM140/12.5	140	12.5		
CJ-DM158/8	158	8		
CJ-DM180/8	180	8		
CJ-DM210/6.4	210	6.4		
CJ-DM310/6.4	310	6.4		
CJ-DM350/3.2	350	3.2		
CJ-DM490/3.2	490	3.2		
CJ-DM650/2.5	650	2.5		
CJ-DM1050/1.6	1050	1.6		
CJ-DM1200/1.6	1200	1.6		
CJ-DM1300/1.4	1300	1.4		
CJ-DM1500/1.3	1500	1.3		
CJ-DM1650/1.2	1650	1.2		
CJ-DM2300/1.0	2300	1.0		
CJ-DM2500/0.8	2500	0.8		
CJ-DM3500/0.3	3500	0.3		

# C2J-DM

## 液压隔膜计量泵

HYDRAULIC DIAPHRAGM METERING PUMP



外形尺寸图

- ◇ 流量范围：0-7000L/h；
- ◇ 压力范围：0-40Mpa；
- ◇ 调节范围：0-100%无极调节，稳态精度±1%；
- ◇ 在停机或运行状态下均可调节流量，调节方式可选手动或变频；
- ◇ 电机选配：220V、防爆、变频、变频防爆等定做电机；
- ◇ 多种材质：PVC、304、316、PVDF、PTFE 衬四氟等，适合各种物料；
- ◇ 可选保温夹套等多种特殊液力端形式；
- ◇ 高精度单向止回阀结构保证计量精确投加；
- ◇ 液压隔膜式可选压力或双隔膜检漏（就地 / 远程）报警。

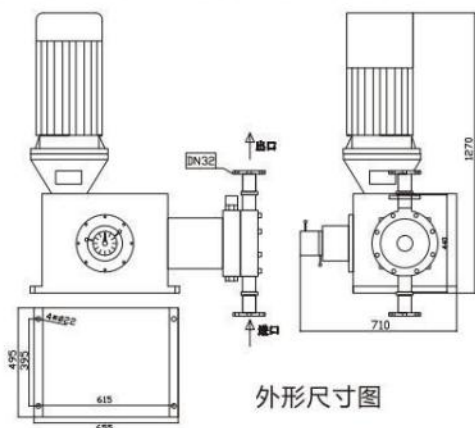
### 性能常数参数 performance parameter

型号 Model	流量 L/h	压力 Mpa	材质	电机功率 KW
C2J-DM32/40	32	40	304/316 不锈钢 / 衬四氟	3KW~4KW~5.5KW 转速 1450r/min
C2J-DM43/32	43	32		
C2J-DM54/25	54	25		
C2J-DM80/20	80	20		
C2J-DM92/16	92	16		
C2J-DM134/12.5	134	12.5		
C2J-DM144/10	144	10		
C2J-DM218/8	218	8		
C2J-DM244/6.4	244	6.4		
C2J-DM364/5	364	5		
C2J-DM392/4	392	4		
C2J-DM582/3.2	582	3.2		
C2J-DM630/2.5	630	2.5		
C2J-DM932/2	932	2		
C2J-DM1043/1.6	1043	1.6		
C2J-DM1566/1.3	1566	1.3		
C2J-DM1665/1.0	1665	1.0		
C2J-DM2200/0.8	2200	0.8		
C2J-DM2660L/0.8	2660	0.8		
C2J-DM2900L/0.63	2900	0.63		
C2J-DM3200/0.4	3200	0.4		
C2J-DM4200/0.3	4200	0.3		
C2J-DM4500/0.3	4500	0.3		
C2J-DM6300L/0.2	6300	0.2		
C2J-DM7000L/0.2	7000	0.2		

# CJ-TM

## 液压隔膜计量泵

HYDRAULIC DIAPHRAGM METERING PUMP



外形尺寸图



- ◇ 流量范围：0-7000L/h；
- ◇ 压力范围：0-64Mpa；
- ◇ 调节范围：0-100%无极调节，稳态精度±1%；
- ◇ 在停机或运行状态下均可调节流量，调节方式可选手动或变频；
- ◇ 电机选配：220V、防爆、变频、变频防爆等定做电机；
- ◇ 多种材质：PVC、304、316、PVDF、PTFE衬四氟等，适合各种物料；
- ◇ 可选保温夹套等多种特殊液力端形式；
- ◇ 高精度单向止回阀结构保证计量精确投加；
- ◇ 液压隔膜式可选压力或双隔膜检漏（就地/远程）报警。

### 性能常数参数 performance parameter

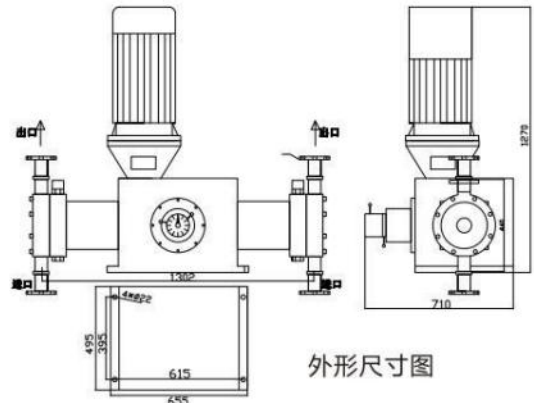
型号 Model	流量 L/h	压力 Mpa	材质	电机功率 KW
CJ-TM23/64	23	64	304/316 不锈钢 / 衬四氟	5.5KW~7.5KW ~11KW~15KW ~18.5KW 转速 1450r/min
CJ-TM33/64	33	64		
CJ-TM40/50	40	50		
CJ-TM67/40	67	40		
CJ-TM100/32	100	32		
CJ-TM160/25	160	25		
CJ-TM180/25	180	25		
CJ-TM270/20	270	20		
CJ-TM430/16	430	16		
CJ-TM680/10	680	10		
CJ-TM800/10	800	10		
CJ-TM1200/8.0	1200	0.8		
CJ-TM1460/6.4	1460	6.4		
CJ-TM2200/2.5	2200	2.5		
CJ-TM2500/1.0	2500	1.0		
CJ-TM2700/1.0	2700	1.0		
CJ-TM3300/0.8	3300	0.8		
CJ-TM5000L/0.5	5000	0.5		
CJ-TM7000L/0.5	7000	0.5		



# C2J-TM

## 液 压 隔 膜 计 量 泵

HYDRAULIC DIAPHRAGM METERING PUMP



外形尺寸图

- ◇ 流量范围：0-15000L/h；
- ◇ 压力范围：0-50Mpa；
- ◇ 调节范围：0-100%无极调节，稳态精度±1%；
- ◇ 在停机或运行状态下均可调节流量，调节方式可选手动或变频；
- ◇ 电机选配：220V、防爆、变频、变频防爆等定做电机；

- ◇ 多种材质：PVC、304、316、PVDF、PTFE衬四氟等，适合各种物料；
- ◇ 可选保温夹套等多种特殊液力端形式；
- ◇ 高精度单向止回阀结构保证计量精确投加；
- ◇ 液压隔膜式可选压力或双隔膜检漏（就地 / 远程）报警。

### 性能常数参数 performance parameter

型号 Model	流量 L/h	压力 Mpa	材 质	电机功率 KW
C2J-TM50/50	50	50	304/316 不锈钢 / 衬四氟	5.5KW~7.5KW ~11KW~15KW ~18.5KW 转速 1450r/min
C2J-TM75/40	75	40		
C2J-TM110/25	110	25		
C2J-TM170/20	170	20		
C2J-TM225/16	225	16		
C2J-TM400/10	400	10		
C2J-TM500/8	500	8		
C2J-TM610/6.4	610	6.4		
C2J-TM850/5	850	5		
C2J-TM980/4	980	4		
C2J-TM1400/3.2	1400	3.2		
C2J-TM1550/2.5	1550	2.5		
C2J-TM2200/2.5	2200	2.5		
C2J-TM2500/2.0	2500	2.0		
C2J-TM2800/2.0	2800	2.0		
C2J-TM3000/1.6	3000	1.6		
C2J-TM3600/1.6	3600	1.6		
C2J-TM4100/1.0	4100	1.0		
C2J-TM6100/1.0	6100	1.0		
C2J-TM6700/0.6	6700	0.6		
C2J-TM9500/0.6	9500	0.6		
C2J-TM11000/0.3	11000	0.3		
C2J-TM15000/0.3	15000	0.3		

## 液压隔膜式计量泵的液力端性能



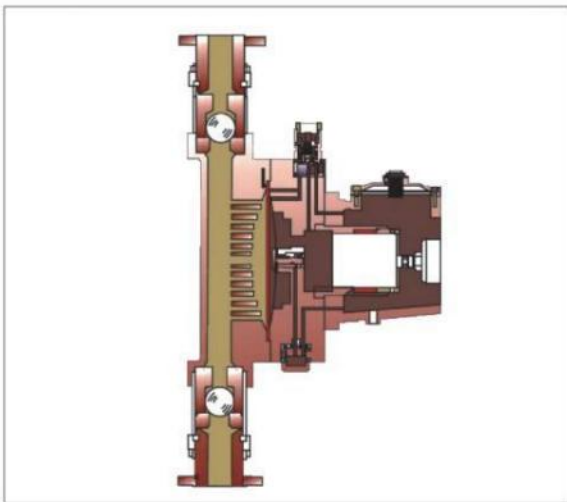
## Hydraulic End Performance Of Hydraulic Diaphragm Metering Pump

液压系统装有内置式限压阀，补充阀，限位阀，它具有自动释压自动放空，自动补油功能，绝无泄漏，并能防止液压系统的过载，确保隔膜在任何苛刻条件下都能正常使用。液压系统又有恒定的油补偿量，从而确保了系统的重复精度。

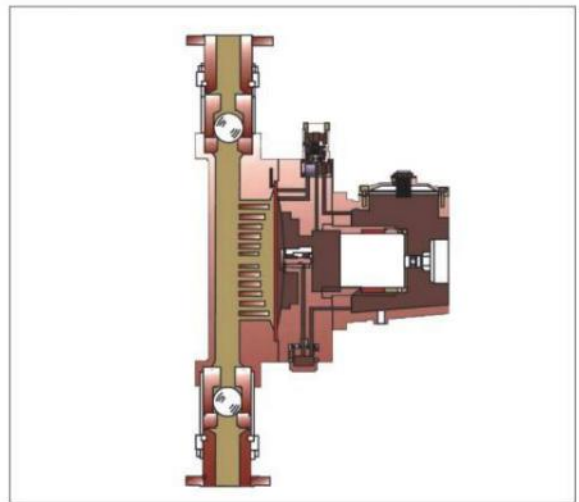
先进液压双隔膜液力端，配有隔膜破损监控装置，当一张隔膜破裂时，工作人员在现场或监控室能观测到报警信号，同时另一张隔膜仍在继续工作，可有效避免输送介质泄漏和中途停机，让您有足够时间对系统进行调整和更换隔膜。

更为领先的液压三隔膜式和四隔膜式液力端，具有液压双隔膜式所有特性，并对输送有渗透性，放射性等严重危险的化学物品，更安全可靠，当有害物质渗透过第二片隔膜，会与两隔膜间介质进行反应，从而防止渗透性极强的化学物品进入液压油腔部分，两隔膜间反应物可以定期通过底部孔排出。

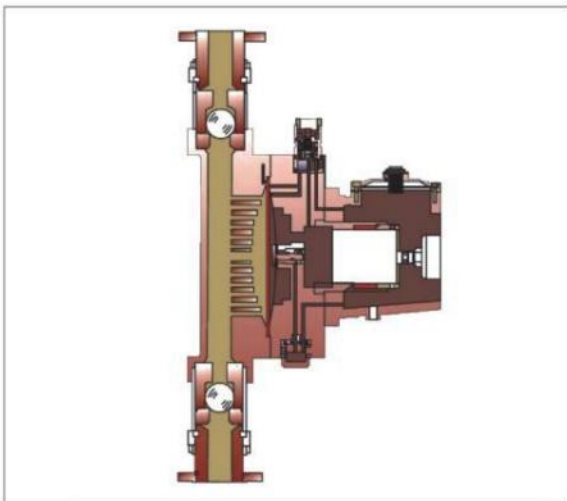
配有双重双隔膜带双报警系统的四隔膜式液力端。更适合渗透性、放射性、腐蚀性等严重危险的化学场合使用。



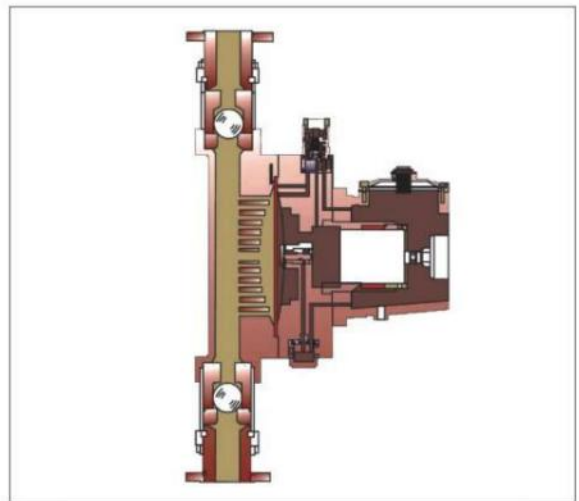
液压单隔膜式



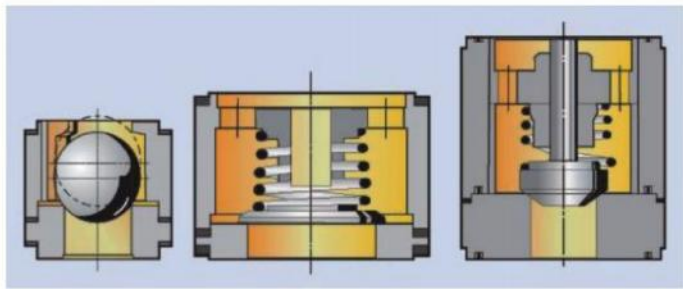
液压双隔膜报警式



液压三隔膜报警式



液压四隔膜报警式



### 单向阀

- 低磨损的单向阀适合各种工况使用
- 单向阀可选球阀、平阀、锥阀
- 计量精度很大程度上取决于单向阀的品质，单向阀的设计根据用户的应用范围内调整

### 限压阀、排空阀

- 内置式限压阀和排空阀一体化设计
- 限压阀防止了计量泵可能出现的超载情况，超载压力可分别设置
- 排空阀具有自动排空的作用，确保液腔无空气残留，更有效提高计量泵的精度

### 隔膜保护系统

- 保证即使在不利的范围情况下也能简单安全的启动
- 隔膜限位阀控制隔膜停留位子，防止液压腔补油过量使膜片变形

### 隔膜片

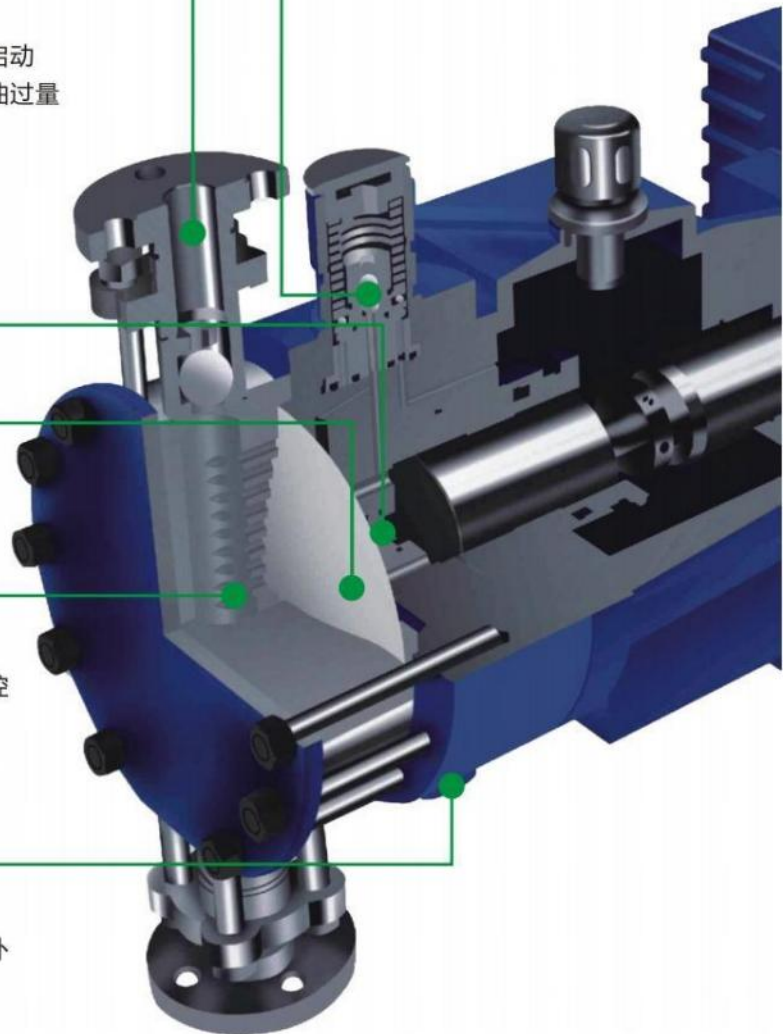
- 可选PTFE和316SS等材质
- 可采用单隔膜、双隔膜、三隔膜、四隔膜

### 泵头

- 通过泵头的结构优化，能将工作腔的介质容量控制在最低
- 垂直通道的设计确保介质的流通性，所以冲洗、排污和干燥环节也能轻松实现

### 补充阀

- 在液压腔中柱塞往复运动时渗漏的油量能通过补充阀保持平衡





### 驱动马达

- 气动马达
- 液压马达
- 电动马达（普通电机防爆电机变频电机）

### 驱动系统

- 可调偏心驱动系统是一组通过马达扭矩直接传动减速机构的构的驱动系统
- 空心轴可调偏心机构适合小流量，低压力
- Z形轴可调偏心机构适合大流量，高压力
- 调节范围：0-100%无级调节



空心轴可调偏心机构



Z形轴可调偏心机构

### 调节机构



手动调节



电动调节



气动调节



变频调节

### 液压和驱动装置油路分离

分离两种油路能够提供一种额外的保护，这是非常基础而重要的。防止有可能膜片破损时输送介质污损驱动装置。

# 柱塞式及液压隔膜式计量泵产品代码



## Plunger Type And Hydraulic Diaphragm Type Metering Pump Product Code

2 LJ (2M) XS 120 0.5

不标注表示单缸  
Nomark means single cylinder  
2表示双缸  
2 means double cylinders  
3表示三缸  
3 means three cylinders  
4表示四缸  
4 means four cylinders  
5表示五缸  
5 means five cylinders  
6表示六缸  
6 means six cylinders

计量泵  
metering pump

不标注表示柱塞  
Nomark means the plunger pump  
M表示单隔膜  
M means single diaphragms  
2M表示双膜  
2M means double diaphragms  
3M表示三隔膜  
3M means three diaphragms

W表示微型机座  
W means mini-base  
XS表示小型一号机座  
XS means the NO.1 of small base  
XI表示小型二号机座  
XI means the NO.2 of small base  
Zs表示中型一号机座  
ZS means the NO.1 of middle base  
ZI表示中型二号机座  
ZI means the NO.2 of middle base  
D表示大型机座  
D means large base  
T表示特大型机座  
T means oversized base  
CD表示超大型机座  
CD means super base

每小时流量(L/H)  
the flow per hour

泵的最大出口压力(Mpa)  
the max discharge pressure of  
the pump



计量泵典型安装图

多组合计量泵  
Multi Combination Metering Pump



多头卧式多头计量泵



硫磺计量泵



双隔膜破裂报警液压隔膜式计量泵



多头隔膜柱塞组合计量泵



双头液压隔膜式计量泵



远距离高温液压隔膜泵



### ■ 硫磺泵性能描述

- 硫磺泵是我公司根据早期我国硫酸工业工艺特点，联合设计院、大专院校共同开发的重点产品。故采用全新技术进行水力设计，具有普通柱塞泵不具备的特殊优点：易拆装、加温快、高压、高精度、保温效果好、流量可调节等。蒸汽保温夹套，这层保温夹套需要在泵运行的时候通过蒸汽的伴热来保证物料的温度不会降低。他填补了国内空白，达到国际先进水平，替代了进口，节省了投资，广泛适用于各种规模制酸工艺流程中输送150°C- 300°C 的液体硫磺，随着系列的完善，也可适用于其他高温、保温的工况。

型号 Model	流量范围 L/h	压力范围 Mpa	电机功率 kW	柱塞直径Φ mm
CJ-XNH	1-400	0.5-25	0.55-1.5	8-40
CJ-ZNH	9-1800	0.1-32	1.5	10-105
CJ-DNH	26-3500	0.1-40	3-4-5.5	16-125
C2J-DNH	36-6300	0.1-52	4-5.5	12-125
CJ-TNH	26-7500	0.4-64	11-15-18.5	16-135
C2J-TNH	60-15500	0.1-64	11-15-18.5	16-135



## 气动隔膜泵有丰富的种类可以提供给不同的产业、不同的专业进行最合适的选择

### 含颗粒液体高粘度液体也可输送

根据选择的不同材质，除了输送水、机油等，还能够对溶剂、药剂、强酸碱液体进行输送。同时，由于单向阀部分能够通过一定大小的金属颗粒等固体物质，所以也能输送含有固体颗粒的混合液。能对粘度达到 $8\text{pa}\cdot\text{s}$ (8000cp)左右的粘性液体进行输送，如果在压送等条件下进行输送时更能够对更高粘度的材料进行输送。

### 输出压力调节简单

最高的输出压力可以达到约 $0.7\text{MPa}$ ，可以将液体输送到较远位置，或者是比重较高的混合液、粘性液也能被进行输送。输出压力可以通过调节供给空气压力的空气减压阀实现简单的控制。

### 采用了中心轴无盘根密封方式

由于泵的接触部分没有采用盘根密封，具有优良的耐颗粒磨损特性，不用担心密封被磨损后造成的液体泄漏。更由于泵的外壳处采用了坚固的法兰式螺钉紧固，即使在过紧固使用状态下也能保证不泄漏。

### 不需要专门的防爆对策

由于使用压缩空气机提供的空气作为动力，不需要特别的防爆对策，同时由于各运动部件在结构设计上实现了没有发热情况的发生，因此就排除了由此造成的爆炸危险的可能。

### 由于有出口关闭功能，可简单地进行吐出量控制

通过在材料管道的出口安装阀门，仅需要对该阀门进行开关操作就能够简单安全地实现启动、停止、吐出量调整的控制。



建筑 / 公共设施



汽车 / 电镀和抛光



陶瓷涂料 / 釉料



工业肺政/废水处理



印刷 / 油墨 / 涂料

### 维护保养简单

由于采用了结构新颖，空气交换部分高性能设计，基本可以免除日常的维护保养。

### 主要参数

- 最大工作压力： $0.7\text{MPa}$ ， $7\text{bar}$
- 最大流量： $60000\text{L/h}$
- 往复速度范围： $135\text{cpm}$ - $250\text{cpm}$
- 最大虹吸高度（干抽）： $5\text{m}$
- 最大输送固体颗粒： $10\text{mm}$
- 重量范围： $1.1\text{kg}$ ~ $66\text{kg}$



矿业



石油和天然气



化工 / 石化



纸浆 / 纸制品



食品加工 / 生物技术 / 制药



3DP 三柱塞高压往复泵

### ■ 3Dp系列高压往复泵性能描述

- 适用于高压和超高压清洗泵、石油、化工、化肥流程泵、铜液泵、油田、盐矿注水泵、液态二氧化碳泵、五钠料浆泵、钢厂除磷泵、除锈泵
- 组装型式：有卧式、固定式、移动式
- 传动型式：有电动机、柴油机、齿轮箱、皮带轮、电磁调速、变频调速
- 表中技术参数作为选型参考，每个品种的泵都装有安全调压阀，泵的压力可任意调节
- 如选型时表中流量不适合，可用电磁调速、变频调速、变换柱塞直径来调节流量，满足选型需要
- 泵体材料有台金钢、马氏体、奥氏体不锈钢、316、316双相钢

型号 Model	流量范围 L/min	压力范围 Mpa	电机功率 kW	泵推力 kg	柱塞直径Φ mm	行程 mm	重量 kg
3DP20	6.36-21.2	4-45	0.51-2.12	350	10-30	20	50
3DP35	13.09-65.43	2-50	0.52-7.27	650	14-42	35	107
3DP40	30.52-152.6	2-60	1.22-11.45	1200	15-60	40	157
3DP60	65.92-329.62	2-100	2.64-36.93	2100	16-72	60	256
3DP75	77.9-302.9	4-140	6-32	2500	12-70	75	420
3DP80	153-765.1	2-100	6.1-63.6	3100	18-95	80	670
3DP80	120.6-596.9	10-200	24.12-126.1	5350	10-200	80	1900
3DP95	56.7-472.6	10-150	11.3-108.7	4200	18-65	95	1300
3DP120	143.5-1076.4	10-200	28.7-203.5	7000	20-92	120	1800
3DP130	221.2-1106	10-200	44.24-313.5	8800	22-85	130	1500
3DP150	358-1791	6-150	43-286	12000	20-130	150	6800

## ■ 产品简述

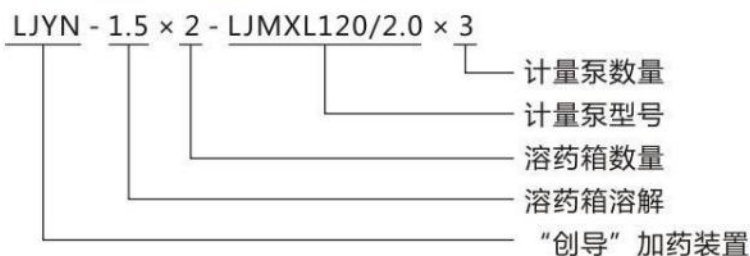
成套加药装置是一种全新概念的化学水处理加药设备，已在国内外的电力、化工、市政等水处理领域广泛应用。它是将计量泵、溶药箱、控制系统及管路阀门等所有设备、组件安装在同一个底座平台上，实现溶配药液、计量投加功能单元的整体组合，具有结构紧凑、占地面积小和易于运输安装等特点。Linus 凭借多年致力于水处理积累的技术和经验，根据不同水质的处理要求及加药特点，借鉴和吸收国内外先进的加药技术、以高标准提供水处理系统解决方案为产品设计思路，研发推出具有先进可靠、配置灵活、满足用户任意选择的全新组合式加药装置。

## ■ 应用领域

- ◇ 火力发电行业炉水处理系统、循环冷却系统、原水预处理和废水处理系统；
  - ◇ 石油、化工行业炉水处理系统、循环冷却系统、化学添加剂投加系统、废水处理系统；
  - ◇ 市政给水、污水处理系统；
  - ◇ 其他相关行业。
- ## ■ 装置特征
- ◇ 以系统设计为主体，克服了以单一设备或部件为设计主体的传统产品存在的系统性差的缺陷；
  - ◇ 吸取国内外加药技术精华，全新的设计理念，使工艺更优化；
  - ◇ 产品结构模块化设计，一体化组合，可方便地进行能力和功能扩展；
  - ◇ 可根据不同的水质和用户的不同要求，灵活的配置最佳方案；
  - ◇ 国内外多种著名品牌、不同材质、各种档次的设备及部件，用户可任意选配；
  - ◇ 可选择手动、自动等多种控制方式，实现不同控制要求应用范围。



### ■ 成套加药装置选项参数表



### 成套加药装置产品代码

用户名称			
装备用途		数量	套
运行参数			
介质名称		介质温度	°C
配制浓度	%	溶液密度	kg/m <sup>3</sup>
加药点数	点	每点加药流量	l/h
加药点背压	Mpa	投加距离	m
使用状态	<input type="checkbox"/> 间断	<input type="checkbox"/> 连续	
结构参数			
溶药箱容积	m <sup>3</sup>		
材质	<input type="checkbox"/> 不锈钢	<input type="checkbox"/> 碳钢	<input type="checkbox"/> 碳钢衬胶 <input type="checkbox"/> 非金属 <input type="checkbox"/> 其他
计量泵种类	<input type="checkbox"/> 机械隔膜	<input type="checkbox"/> 液压隔膜	<input type="checkbox"/> 柱塞泵 数量 台
计量泵流量	l/h	计量泵压力	Mpa
控制方式	<input type="checkbox"/> 自动	<input type="checkbox"/> 手动	
管道材质	<input type="checkbox"/> 不锈钢	<input type="checkbox"/> 碳钢	<input type="checkbox"/> PVC <input type="checkbox"/> UPVC <input type="checkbox"/> 其他
其他要求			

类别	设备名称	溶液箱容积 m <sup>3</sup>	计量泵技术参数		单元成套 组合形式	重量 Kg	外形尺寸mm <sup>3</sup> (长×宽×高)
			流量L/H	出水压力Mpa			
炉内加药装置	给水加氨装置	0.5~2.5	20~70	0.5~2.5	一箱二泵	1600~4200	1800×1900×2500
	加联氨装置		20~70	0.5~2.5	二箱三泵		3000×1900×2500
	加磷酸盐装置		20~70	5~32	二箱四泵		3000×1900×2500
原水(生水)加药装置	絮凝剂加药装置	0.5~2.5	100~850	0.3~2.5	一箱二泵 二箱三泵 二箱四泵	1800~5500	1800×1900×2500
	助凝剂加药装置		100~850	0.3~25			3000×1900×2500
	酸加药装置		50~1000	0.3~2.5			3000×1900×2500
	碱加药装置		50~1000	0.3~2.5			3000×1900×2500
循环水加药装置	阻垢剂(缓蚀剂)加药装置	1~4	50~1000	0.3~2.0	一箱二泵 二箱三泵 二箱四泵	1800~4800	1800×1900×2500
	杀菌剂加药装置		100~1500	0.3~2.0			3000×1900×2500
凝汽器镀膜装置	硫酸亚铁加药装置	1~4	500~4500	0.3~0.1	一箱二泵 二箱二泵	2000~6000	1800×1900×2500 3000×1900×2500
石油、天然气开采、集输、含油污水处理加药装置	破乳剂加药装置	0.5~20	10~200	0.5~4.0	一箱二泵 二箱二泵 二箱三泵 二箱四泵 三箱五泵	1500~7600	2000×1900×2600
	缓蚀剂加药装置		10~200	0.5~2.5			3200×2000×2600
	脱氧剂加药装置		10~200	0.5~2.5			3200×2300×2600
	反向破乳剂加药装置		10~200	0.5~2.5			3200×2600×2600
	杀菌剂加药装置		50~400	0.5~2.5			4500×3000×2600
	甲醇(乙二醇)加药装置		10~500	5~32			

## 自动加药装置

在电力、石油、化工、冶金工业、环境工程、水处理等领域中常需要将某种液体连续地注入到另一种液体中成为一种混合液，或者使加入的药剂与液体中存在的某种组分发生化学反应，以达到预期的工艺要求。

加药装置结构简单、安装方便。它主要由计量箱（药剂贮罐）、计量泵（加药泵）、控制系统、连接管阀件等组成。这些设备一般都集中安装在一个加药间内，装置将计量箱、计量泵、控制系统一体化，即安装在一个底座上。制造厂完成设备购置、制造、组装、调试、试运行，用户只需将组合式加药装置安放在加药间后，将计量泵出口与加药管路、计量箱进出口与进水管等连接好，即可投入运行。

## 自动加药装置应用范围

我司生产的自动加药装置操作安全、方便、可靠，适应范围广，特别适用于造纸工业，工业废水处理及市政污水处理厂，自来水厂和各种需要使用投加絮凝剂溶液的行业。

## 自动加药装置主要组成部分

(1)加药装置主要由溶液箱、搅拌器（可选）、计量泵、控制柜、管路、（脉冲阻尼器、压力表、Y型过滤器、液位计、液位传感器、电导率、PH在线监测仪可选）、支架等组成；

(2)各部件均集中安装在一个机架上，紧凑合理地组合成独立的加药单元，大大减少了化学设计现场安装的工作量和减少占地面积；

(3)溶液箱（可选配液位计，可实现就地显示，并具有低液位停泵保护功能）；

(4)可实现就地手动调节加药和自动加药，各电器、仪表均集中装配在电器柜内，结构紧凑，投运调试和操作安全方便。



(5)射流器增加内置式文丘里管，大熟化大增强射流负压吸力，有效防止清水喷溅，彻底杜绝射流器堵料溢料现象；

(6)三个溶液制备箱保证最佳熟化循环；

(7)连续式自动溶液制备；

(8)物料接触部分均采用AI-S1304材质制作，箱体外采用高档银粉金属漆喷涂或进行烤制硬质耐磨耐漆，具有完美的外观和良好的耐腐蚀性。

## 加药装置设备性能特点：

(1)采用先进的电器控制，保证最佳反应与最优化的溶液制备；

(2)溶液制备能力1-10m<sup>3</sup>/h。按0.1-0.5%浓度计溶粉能力1-50kg/h；

(3)配备有先进的粉剂干投机；

(4)具有新型干粉浸润系统及射流装置。





- ◇ 安全阀：在系统、管路压力过高时，能及时起到释放压力，对泵起保护作用，并对液体回收。又作泄压阀使用。
- ◇ 常用材质：PVC、304、316、聚四氟乙烯
- ◇ 常用口径：DN10 DN15 DN25 DN32 DN40
- ◇ 背压阀：在减少或设备容器压力不稳定的状态下，能保持管线所需压力，使泵能正常输出流量。
- ◇ 常用材质：PVC、304、316、聚四氟乙烯
- ◇ 常用口径：DN10 DN15 DN25 DN32 DN40



- ◇ 脉冲阻尼器：能减少95%由计量泵运行所产生的脉动，一般安装在出口管路上并靠近计量泵。
- ◇ 常用材质：PVC、304、316、内衬四氟
- ◇ 常用口径：DN10 DN15 DN25 DN32 DN40
- ◇ Y型过滤器：能过滤介质中杂质，对计量泵成保护作用，一般安装在进口管路上并靠近计量泵。
- ◇ 常用材质：PVC、304、316、内衬四氟
- ◇ 常用口径：DN10 DN15 DN25 DN32 DN40



### ■ 电磁流量计列 Electromagnetic Flowmeter

电磁流量计主要用于测量封闭管道中的导电液体和浆液中的体积流量。包括酸、碱、盐等强腐蚀性的液体。电磁流量计广泛应用于石油化工、钢铁；合金、给水排水、水利灌溉、水处理、环保污水总量控制、造纸、医药、食品等工、农业部门的生产工艺过程流量测量和控制：适用于导电液体的总量计量。测量管内无阻碍流动部件，无压损，直管段要求较低。

### ■ 涡街流量计 Vortex Flowmeter

主要用于工业管道介质流体的流量测量，如气体、液体、蒸汽等多种介质。其特点是压力损失小，量程范围大，精度高，在测量工况体积流量时几乎不受流体密度、压力、温度、粘度等参数的影响。无可动机械零件，因此可靠性高，维护量小。配备湿度、压力传感器可测量体积流量和质量流量。



### ■ 涡轮流量计 Turbine Flowmeter

涡轮流量计是由涡轮流量传感器与显示仪表组成，是液体流量最理想的流量之一。流量计具有结构简单、精准度高、安装维修使用方便等特点。该产品广泛用于石油、化工、冶金、供水、造纸、环保、食品等领域。

