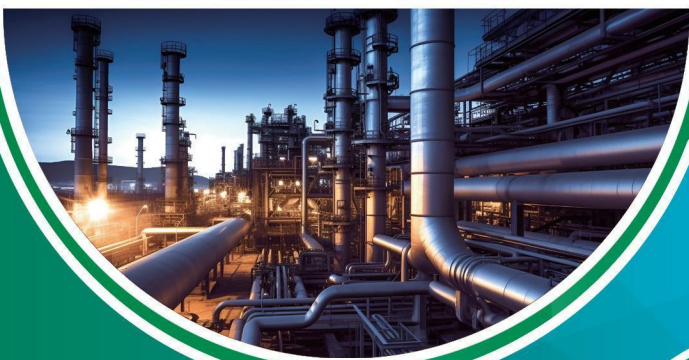


AIR LEVITATION  
BLOWER

# 空气悬浮鼓风机



辰禹（重庆）流体设备有限公司

航空技术 高效节能 AVIATION TECHNOLOGY  
EFFICIENT AND ENERGY-SAVING

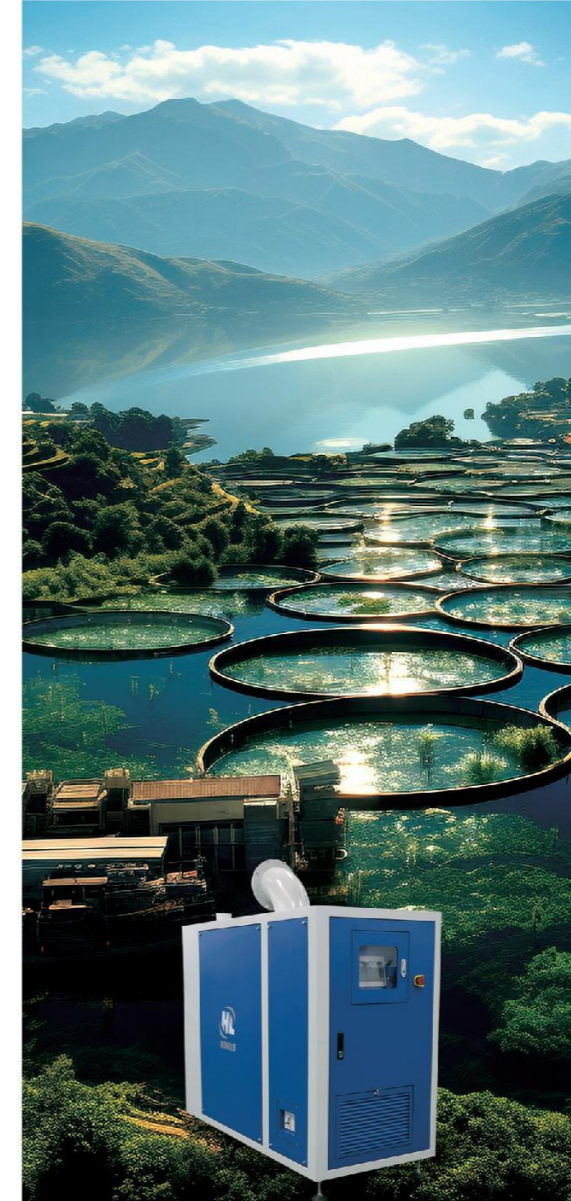
# 空气悬浮鼓风机

相对于磁悬浮动力装备·罗茨风机

更便宜

更环保

更节能



空气悬浮鼓风机

**AIR LEVITATION  
BLOWER**



# AIR LEVITATION BLOWER

## ABOUT US 关于我们

企业技术研发深耕

**30** 余年

拥有发明专利

**57** 项

知识产权

**217** 项

公司专业从事先进高速旋转机械研发与生产的高科技型企业。公司主营产品为空气悬浮增氧机和空气悬浮鼓风机，可广泛应用于水产养殖、河流治理、蔬菜种植、集中供氧基站、制盐、水泥、造纸、污水处理、化工、印染、酿造、制药、食品、海洋牧场、医疗等行业。公司拥有一支经验丰富的技术团队，在高速离心机械设计研发及生产方面深耕30余年，在涡轮增压、航空、鼓风机领域具备过硬的全流程开发能力，已攻克智能化调速控制系统、动压空气轴承、高效三元流离心压气机和高速永磁同步电机等先进技术，发明专利57项，知识产权217项，人均知识产权3项以上。同时，公司具备健全的组织架构以及先进完善的管理体系，通过了质量、环境、职业健康安全管理体系认证，覆盖公司研发、生产、销售、财务各方面，使企业始终保持健康快速的发展势头。

三体系认证，覆盖公司研发、生产、销售、财务各方面，使企业始终保持健康快速的发展势头。

公司研发的空气悬浮鼓风机，以航空技术为依托，采用空气动力学设计，与传统罗茨风机相比，综合效率提升30%以上，属于新型高效节能环保的鼓风机产品。其中，智慧水产养殖用空气悬浮增氧机已通过国家农业机械推广鉴定，可实现养殖全过程标准化管理，给养

殖过程提供智能化、精准化支持，符合国家乡村振兴、节能减排和双碳战略要求。公司荣获2023年中国工厂化养虾产业科技创新奖，被评为2023年工厂化养殖设备十大创新企业。

公司秉承“科技让生活更美好”的理念，打造“中国智慧养殖空气悬浮增氧机第一品牌”。公司以满足客户需求为宗旨，坚持以市场为导向，为客户提供全面的提效节能解决方案，实现合作共赢。





## 生产研发 PRODUCTION AND RESEARCH DEVELOPMENT

公司拥有五轴加工中心 100 余台（套）、高精度数控车床 30 台、高精度线切割机床 20 台、高精度数控磨床 10 台、超高精度激光切割机 3 台、进口动平衡设备 5 台、真空电子束焊 3 台，半自动装配线 4 条。检验中心配备三坐标、蓝光扫描仪等数十种高精度进口检测设备，保障产品质量。测试中心拥有测试车间 2 个，测试台架 30 余个，可同步进行大小功率风机的各项专项测试，保障产品性能。



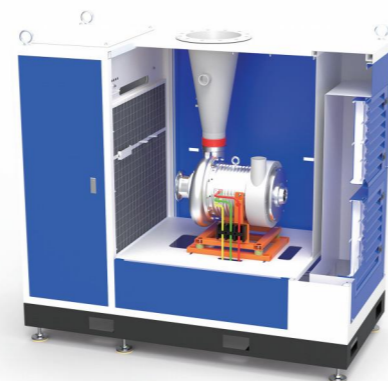
## 空气悬浮鼓风机 AIR LEVITATION BLOWER



### 产品特点 PRODUCT FEATURES

- 💡 技术先进、高效节能，较传统风机节电 30% 以上
- ⚙️ 动压空气轴承，无需油脂润滑，输送空气清洁无油
- 🔧 低使用成本，除过滤棉外无需维护保养
- 🔊 工作噪声 <80dB、无振动，提供清洁环保的工作环境
- 🏠 安装简单，撬装式机箱，占地面积小，无需地基施工
- 📱 操作方便，高效率变频控制系统，可远程操作

空气悬浮鼓风机以航空技术为依托、采用空气动力学设计，属于新型高效节能环保的鼓风机产品。空气悬浮鼓风机体积小、重量轻，节能环保。产品适用于污水处理、水泥、食品、医药、钢铁、化工、发电等多种应用场合，是罗茨鼓风机的最佳替代产品。



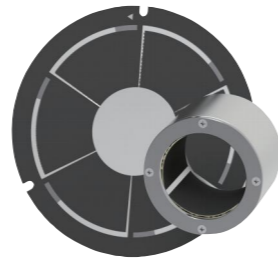
# 空气悬浮鼓风机核心技术

CORE TECHNOLOGY OF AIR  
LEVITATION BLOWER



## 01 动压空气轴承

- 不接触、无磨损、无需润滑；
- 高转速、高精度、高效率、高可靠性；
- 机械式轴承，结构简单、无需断电保护。



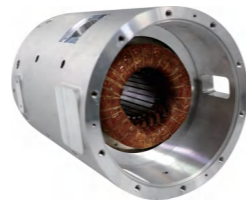
## 02 高效三元流离心压气机

- 叶轮效率可达 80%；
- 先进制造工艺；
- 航空铝合金材料；
- 叶轮与电机无损直连。



## 03 高速永磁同步电机

- 无级调速范围宽，工作转速范围大；
- 运行平稳，无振动，噪音低；
- 效率高（≥ 97%），无转子损耗；
- 体积小，重量轻，结构简单。



## 04 智能化调速控制系统

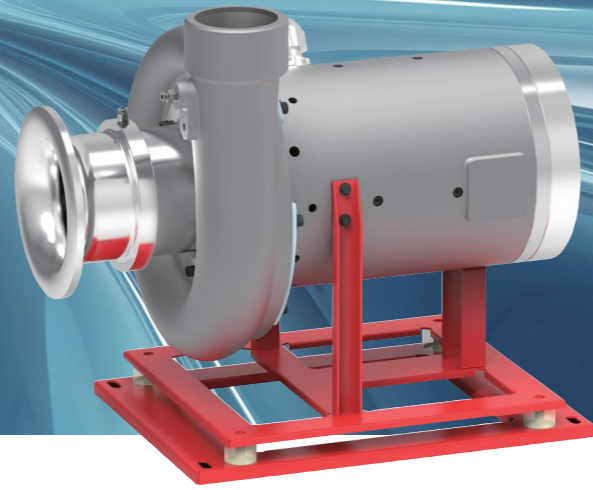
- 智能化，根据负荷变化自动调节；
- 高效率，控制器效率 > 97%。



## 核心技术参数

### CORE TECHNICAL PARAMETERS

- 动压空气轴承，无摩擦、长寿命。
- 永磁同步电机，低损耗、无振动。
- 离心式压气机，高效率、低噪音。
- 集成式控制器，高精度、低成本。

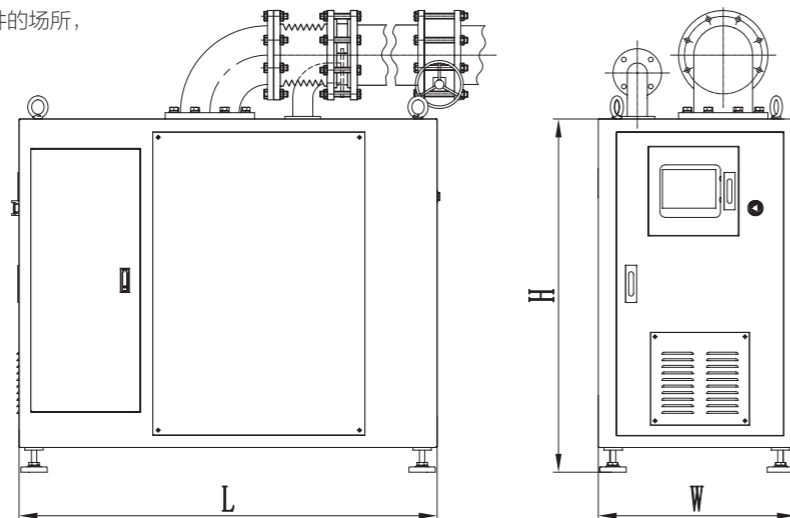


### 选型参数表

型号		HGA7.5	HGA11	HGA15	HGA22	HGA37	HGA55	HGA75	HGA90	HGA110	HGA150
压力 kPa	40	8	11.5	16	24	40	65	95	120	150	190
	60	6	9	12	18	32	49	65	86	104	140
	80	-	6	10	15	26	35	55	69	86	110
出口口径	mm	DN100	DN100	DN100	DN100	DN150	DN200	DN200	DN200	DN300	DN300
外形尺寸 mm	L	1100	1100	1100	1360	1360	1600	1550	1550	2000	2000
	W	680	680	680	680	750	750	750	750	950	950
	H	830	830	830	830	1165	1340	1350	1350	1800	1800
电机功率	kW	7.5	11	15	22	37	55	75	93	112	150
整机功率	kW	9	13	18	26	44	65	84	102	123	170

[出口压力不同，配置及外形尺寸有区别]

1. 额定流量测定条件：101.325kPa，20°C，65%RH；
2. 噪声测试条件：测试场所选用除地面外无反射条件的场所，距在鼓风机1米远处测量；
3. 出口管路法兰压力等级：PN10；
4. 流量误差范围：+5%；
5. 详细指标参见鼓风机系列产品规格书。



## 高效节能对比

### COMPARISON OF HIGH-EFFICIENCY AND ENERGY-SAVING

每年可节约电费

# 54000.00

 元

某食品厂污水处理调节池用1台30kW罗茨风机进行曝气，调节池水深5.5米，风气出口压力69kPa，流量15.5m³/min，改用1台HGA22-070空气悬浮鼓风机，同等工况风机运行功率21kW，节电达30%，年可节省电费54000余元。

# VS

## 好产品 不怕比

GOOD PRODUCT NOT AFRAID OF COMPARISON



罗茨风机  
(30kW)



空气悬浮鼓风机  
(22kW)

30	运行功率 (kW)	21
69	风机压力 (kPa)	69
15.5	风机流量 (m³/min)	15.5
259200	年耗电量(度)(按360天计算)	181440
181440	年电费(元)(按0.7元/度)	127008
-	年节省电费(元)	54432
<b>维护费用对比</b>		
易损件: 1000元/年 润滑油: 200元/年	易损件/费用/周期	进气过滤棉(循环使用) 200元/年
115dB(A)	噪音(使用隔音罩)	80dB(A)
无运行监测 安全系统无保障	运行监测、安全系统	有运行监测 安全系统有保障
较大	日常维护、维修工作量	无
无	远程或自控运行	有
无调节	风机转速调节范围	40%-100%
1200元/年	年维护保养费用	200元/年

# 应用行业及案例

## APPLICATION INDUSTRY AND CASES



污水处理



水产养殖



水泥建材



造纸行业



石墨加工



分段供氧



化工行业



食品加工



生物制药



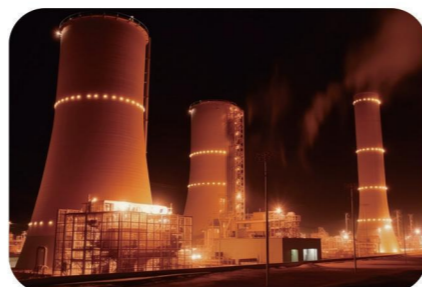
半导体行业



固废处理



酿造发酵



热电行业



钢铁冶金



印染纺织

### 应用场景：

污水处理曝气、水产养殖池增氧、原材料气力输送等



# CORPORATE CULTURE

## 企业文化

企业愿景：

CORPORATE VISION

**为祖国百年科技振兴而努力奋斗！**

STRIVE FOR THE REIUVENATION OF SCIENCE AND TECHNOLOGY FOR THE MOTHERLAND

发展理念：

DEVELOPMENT CONCEPT

**创新经营、诚信永恒；客户满意、员工幸福**

INNOVATIVE MANAGEMENT AND ETERNAL INTEGRITY; CUSTOMER SATISFACTION AND EMPLOYEE HAPPINESS.

战略宗旨：

STRATEGIC PURPOSE

**科技让生活更美好**

TECHNOLOGY MAKES LIFE BETTER

核心价值观：

CORE VALUES

**聚焦、创新、稳健、和谐、共赢**

FOCUS, INNOVATION, STABILITY, HARMONY, WIN-WIN

管理文化：

MANAGEMENT CULTURE

**管理者永远走在最前面**

MANAGERS ALWAYS STAY AT THE FOREFRONT

科技让生活更美好  
TECHNOLOGY  
MAKES LIFE BETTER



**服务  
热线** 023-61847647

联系电话: 15922628171 [www.chenyufluid.com](http://www.chenyufluid.com)  
地址: 重庆市合川区南津街街道办事处南津街499号17栋20-4