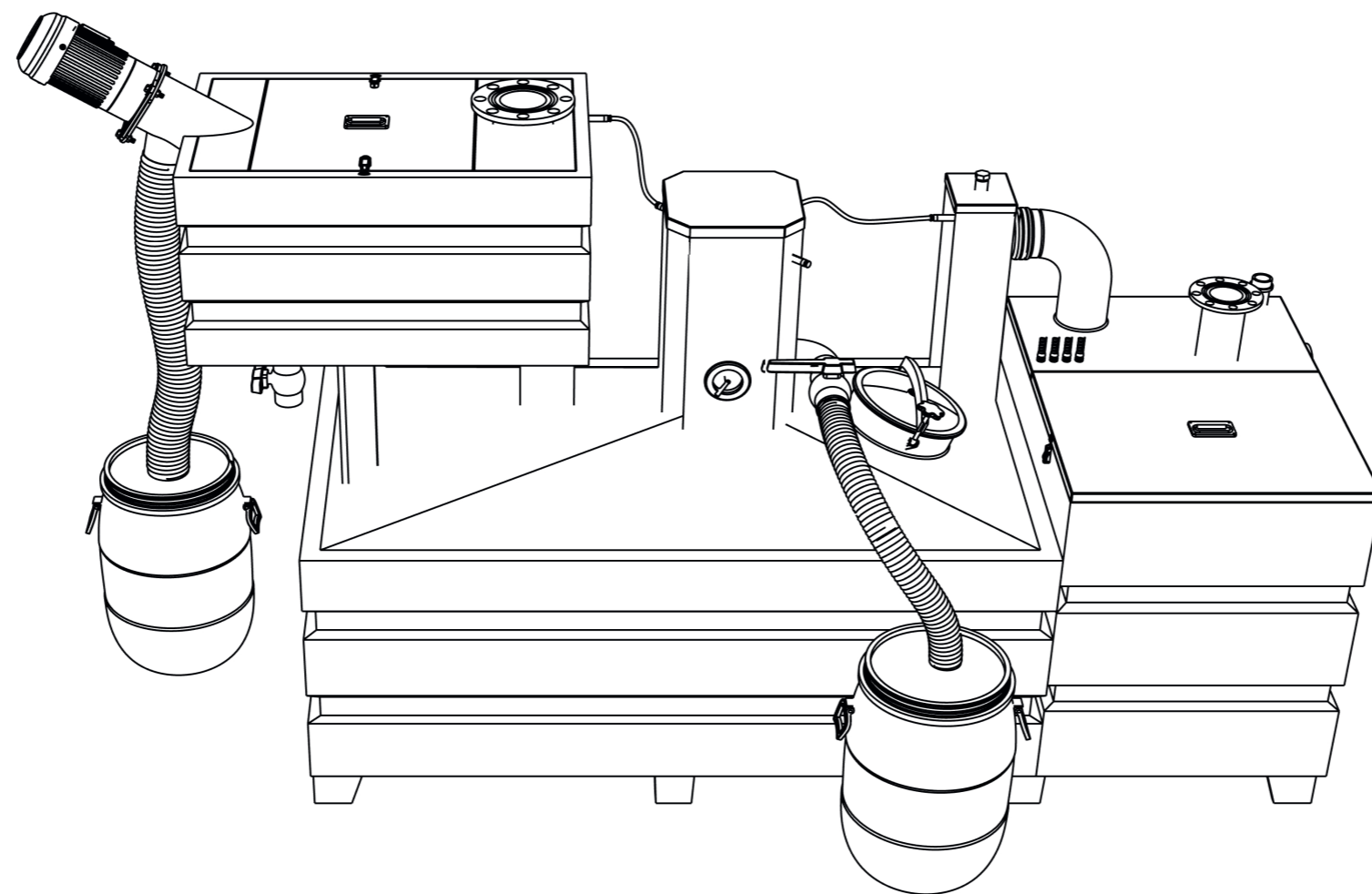


油水分离器专业供应商

Professional suppliers in the field of oil-water
separator in the

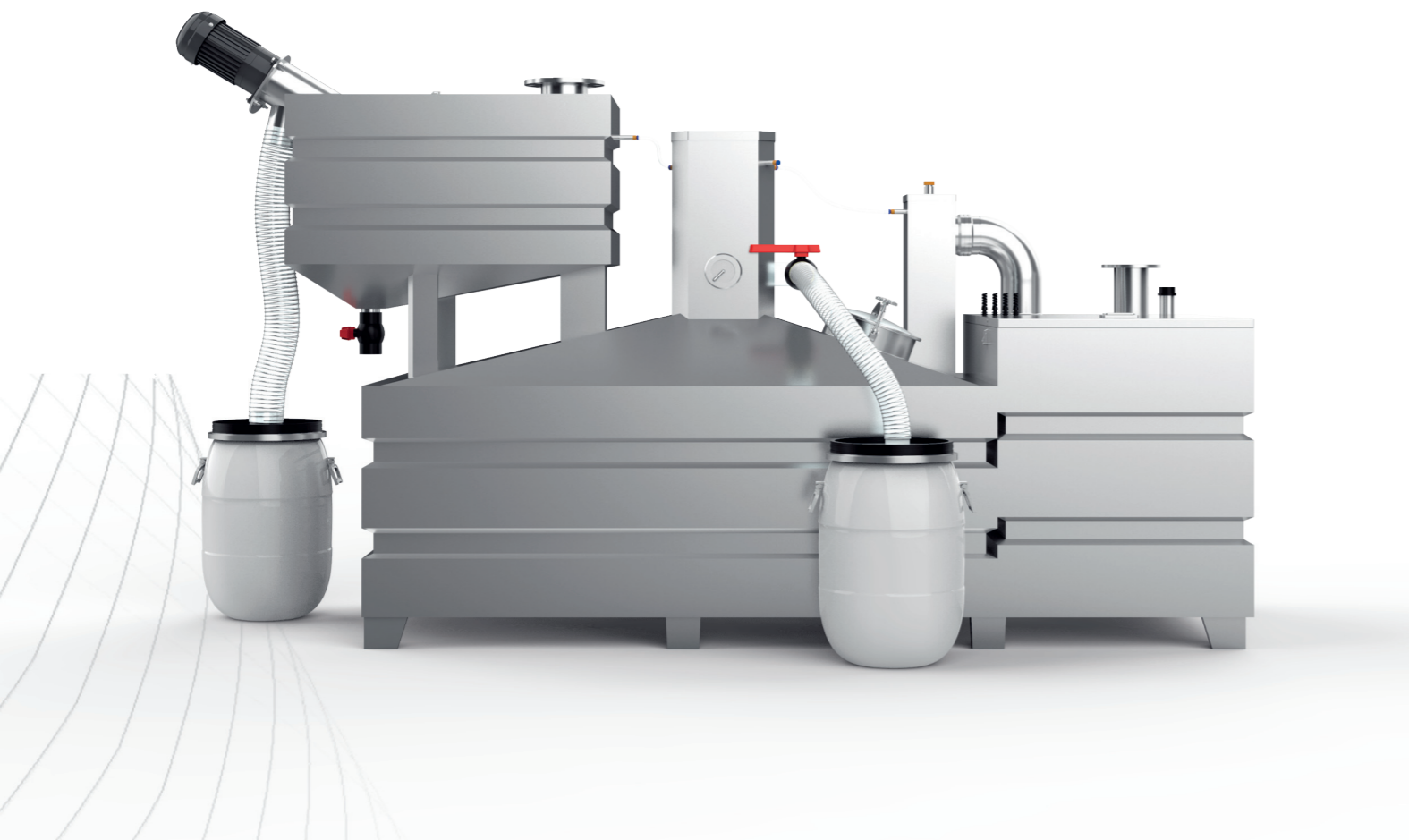
辰禹（重庆）流体设备有限公司



目录

公司简介	01
油水分离器原理	05
油水分离器工艺流程	07
常用型号参数表	09
定制化油水分离器选型	11
定制化隔油设备选型	15
污水提升设备选型	17
项目案例展示	21

油水分离器（隔油提升智能一体化设备）

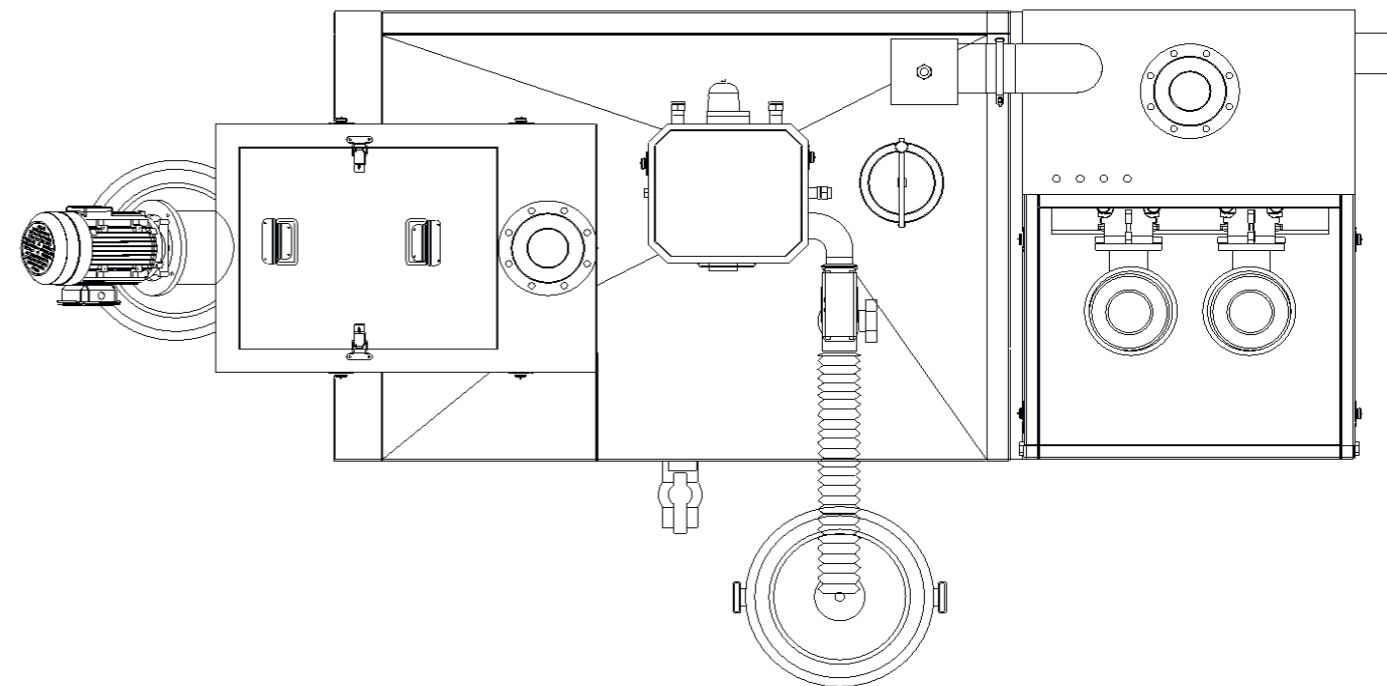


传统的隔油池污水处理停留在水泥隔油池，埋地式隔油池，需要大量的人力物力进行清洗清掏处理，为了简化工作，提升隔油设备间的卫生，及达标化排放含油脂的废弃污水。

新设计的产品

- 1、易清洗快速排放。传统的隔油池内杂物油污废弃物较多，并且在基坑内安装，不易清洗。改进的油水分离器设备，在平台上操作设备，餐饮油污水通过固液分离，油水分离之后，通过水泵迅速排放到污水管网。
- 2、除异味易操作。传统的设备间，在地下室内，由于清洗清掏过程中，滴落的油污脂，黏作一地，设备间臭气臭水满溢。改进的油水分离器，选用平台式地面操作为主，通过气孔统一收集臭气，设备间的臭味情况，改善明显。并且操作平台系统简单易懂。
- 3、节省空间。油水分离器结构精巧，采用不锈钢材料，根据新的流体设计，占地空间小，减少了在局促的地下空间建造大型隔油池的成本。

油水分离器设计选型参数



设计依据

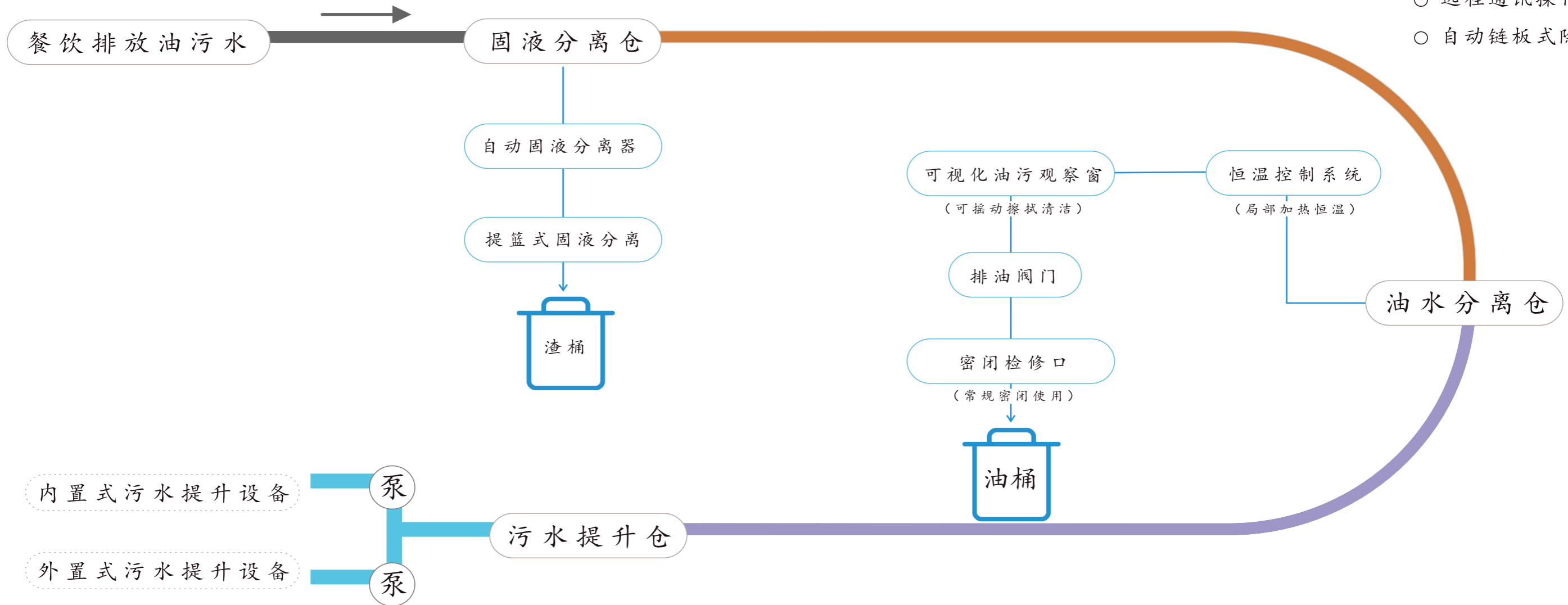
本产品油水分离器也称作隔油提升智能一体化设备，以下简称为油水分离器，选用设计规范文件为：

- GB/T 2828.1 计数抽样检验程序第 1 部分:按接收质量限(AQL)检索的逐批检验抽样计划
- GB/T 2829 周期检验计数抽样程序及表(适用于对过程稳定性的检验)
- GB 4706.1 家用和类似用途电器的安全 第 1 部分:通用要求
- GB 5226.1 机械电气安全 机械电气设备 第 1 部分:通用技术条件
- GB/T 9969 工业产品使用说明书
- GB/T 11901 水质悬浮物的测定 重量法
- CJ/T 295 餐饮废水隔油器
- HJ 637 水质 石油类和动植物油类的测定 红外分光光度法
- DB31/199 污水综合排放标准
- T/SFSF000003-2019 上海市餐饮用油水分离器团体标准

原理

油水分离器（隔油提升智能一体化设备）

设计产品工艺流程



选配功能：

- 自动气浮装置
- 自动排油装置
- 自动刮油装置
- 自动排泥成套系统
- 自动冲洗系统
- 自动满桶报警系统
- 远程通讯操作系统
- 自动链板式除渣系统

选型

选型参数参照表：

公共餐饮用油水分离器

餐厅类型和供餐人数与油水分离器处理水量的对应关系见表 1

表 1

序号	类型	供餐人数	处理水量 m ³ /h
1	特大型	1701-2000	81
2		1301-1700	69
3		1001-1300	53
4	大型	701-1000	41
5		401-700	28
6		251-400	16
7	中型	201-250	10
8		151-200	8
9		76-150	6
10	小型	51-75	3
11		25-50	2
12		小于 25	1

职工食堂用油水分离器

食堂类型和供餐人数与油水分离器处理水量的对应关系见表 2

表 2

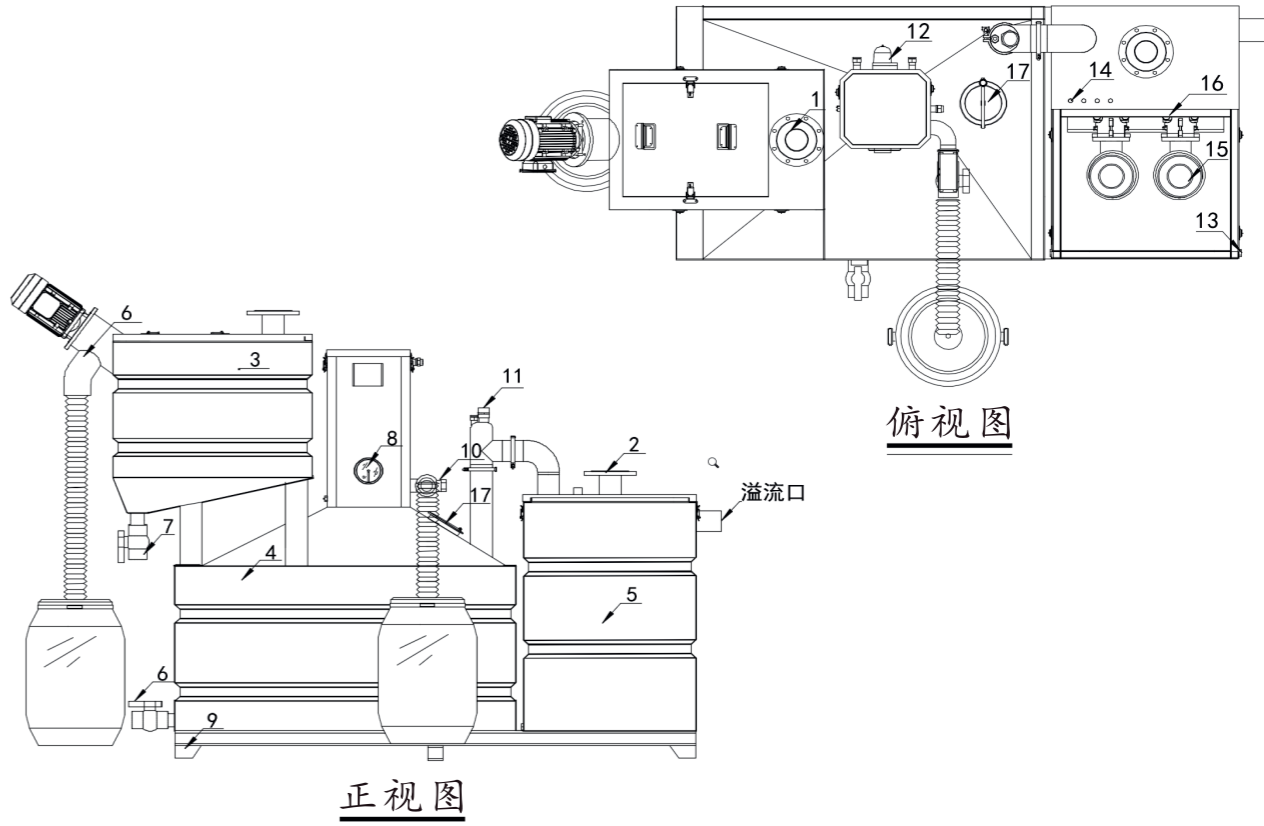
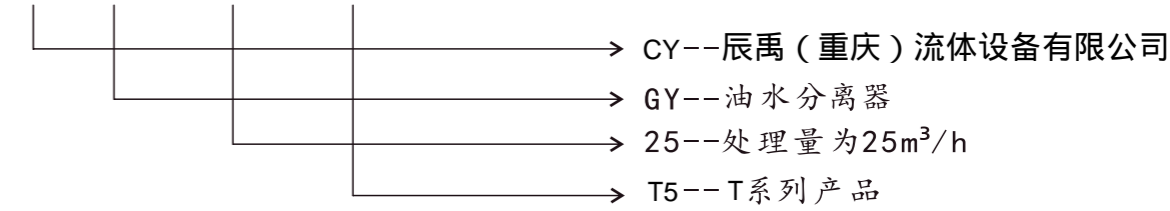
序号	类型	供餐人数	处理水量 m ³ /h
1	特大型	1701-2000	34
2		1301-1700	29
3		1001-1300	22
4	大型	701-1000	17
5		401-700	12
6		251-400	7
7	中型	201-250	4
8		151-200	3.5
9		76-150	3
10	小型	51-75	2
11		25-50	1
12		小于 25	0.5

其他用油水分离器

其他产生废油脂单位选用的油水分离器参照表 2

选型说明：

CYGY-25-T5



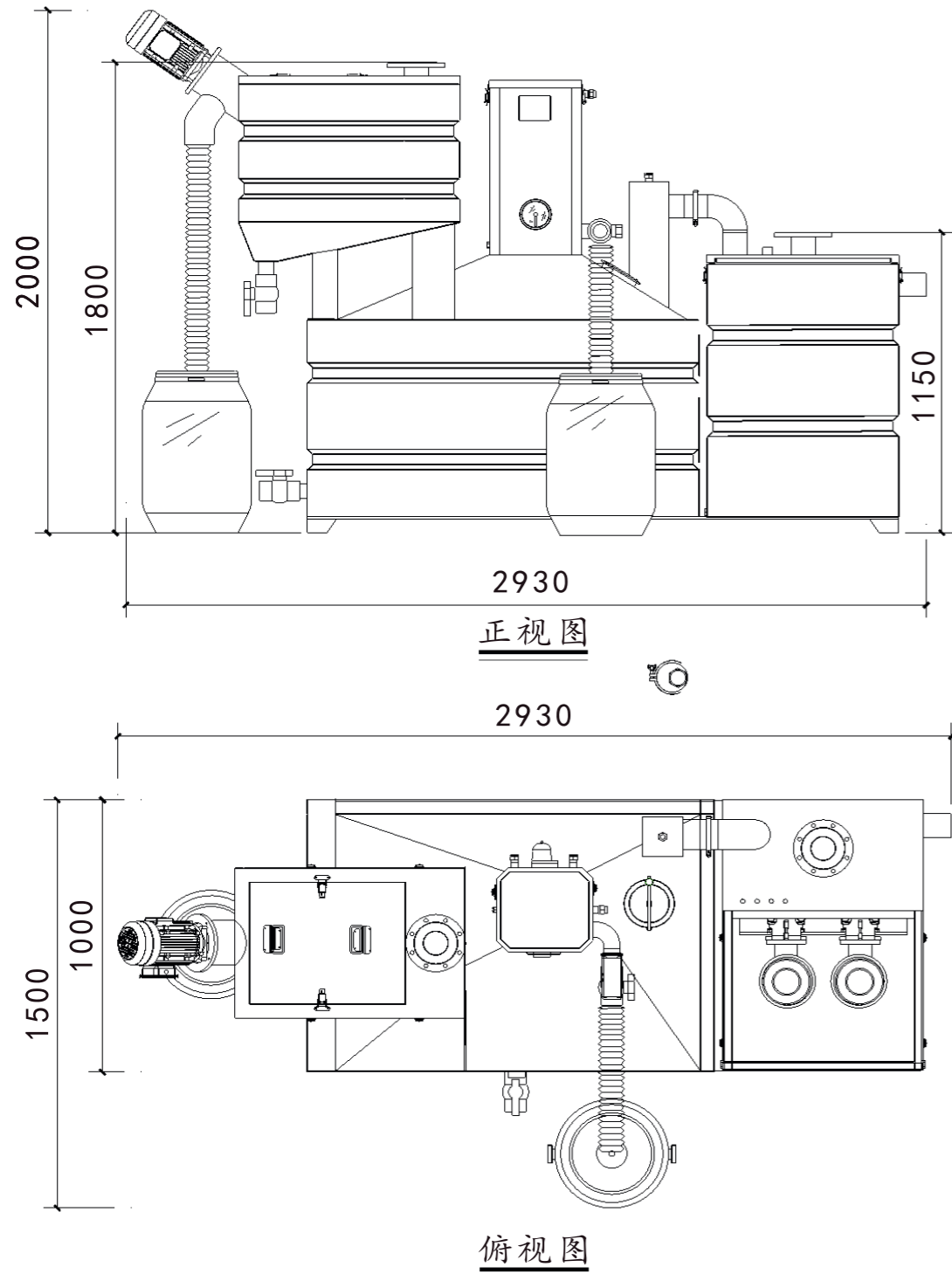
序号	部件名称	序号	部件名称
1	DN150 φ159 进水口	10	De63 排油管
2	DN80 φ89 出水口	11	水流触动开关
3	渣液分离仓	12	自动恒温装置
4	油水分离仓	13	设备排空口
5	污水提升仓	14	电缆护套
6	排渣排泥口	15	排水泵
7	排淤泥口	16	自动耦合座
8	可刮式观察窗	17	可淘洗式清淤口
9	不锈钢基座		

选型

CYGY-T5 0~25m³/h

产品：CYGY-T5 0~25m³/h 辰禹（重庆）流体设备有限公司T5系列油水分离器
介绍：CYGY-T5 0~25m³/h主要应用于市政水循环治理，以及一些商业地产、酒店、食堂、大型会所、公园等场所。餐饮排放企业广泛选用。产品设计新颖，高效分离油污，性能优越，运行稳定，排放达标。

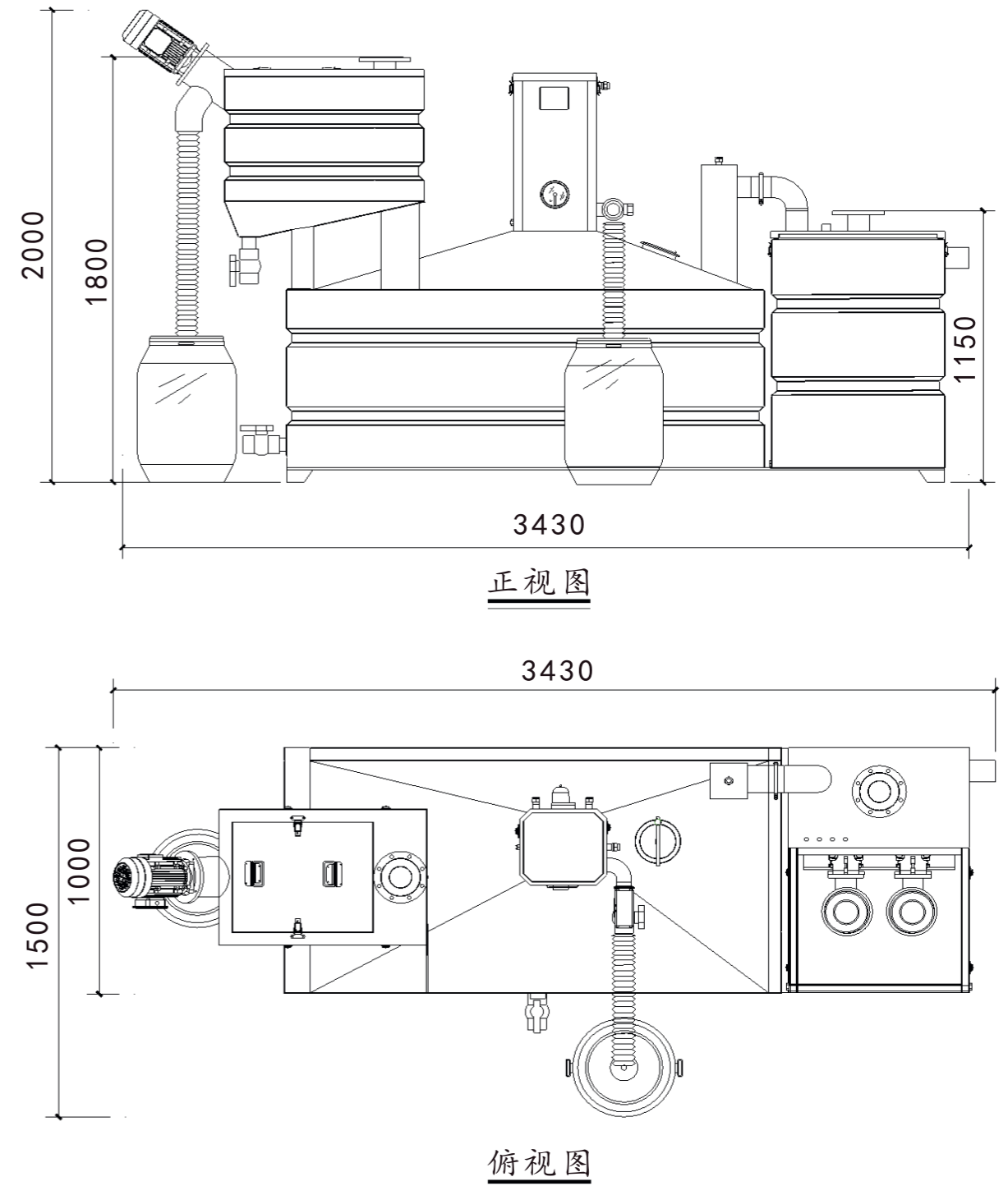
油水分离器CYGY-T5 0~25m³/h尺寸图



CYGY-T5 25~40m³/h

产品：CYGY-T5 25~40m³/h 辰禹（重庆）流体设备有限公司T5系列油水分离器
介绍：CYGY-T5 25~40m³/h主要应用于市政水循环治理，以及一些商业地产、酒店、食堂、大型会所、公园等场所。餐饮排放企业广泛选用。产品设计新颖，高效分离油污，性能优越，运行稳定，排放达标。

油水分离器CYGY-T5 25~40m³/h尺寸图

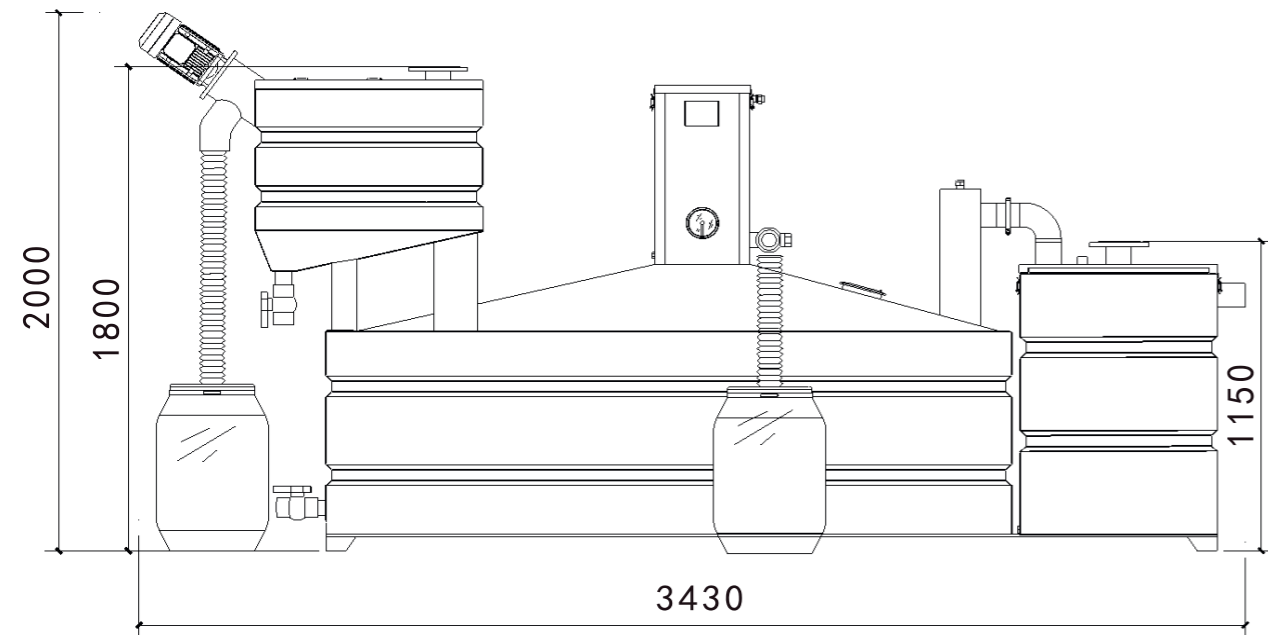


选型

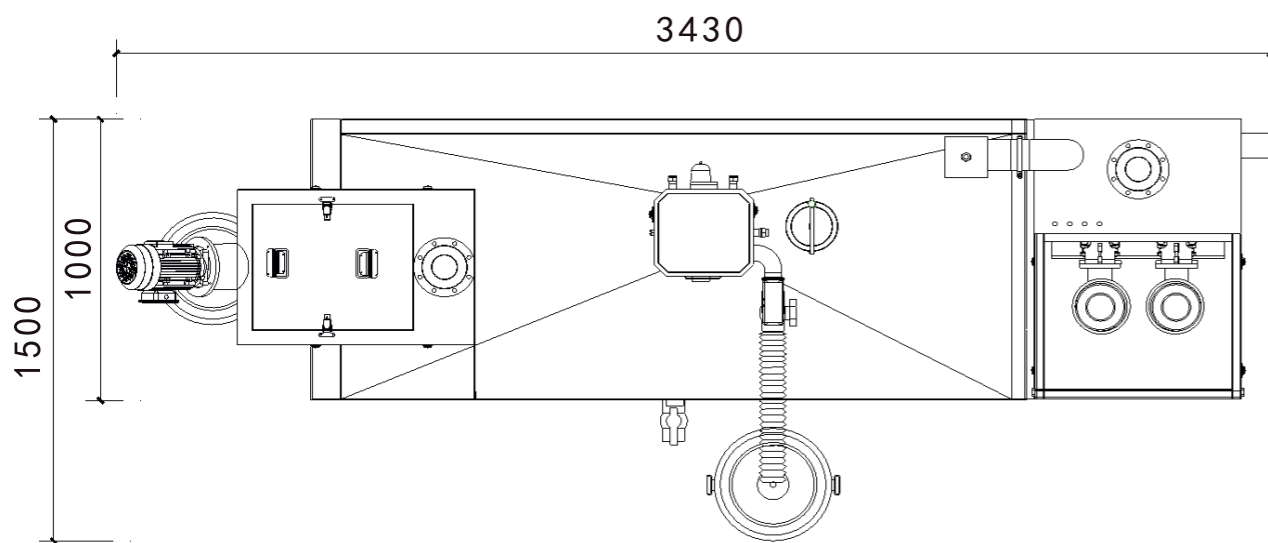
CYGY-T5 40~55m³/h

产品：CYGY-T5 40~55m³/h 辰禹（重庆）流体设备有限公司T5系列油水分离器
介绍：CYGY-T5 40~55m³/h主要应用于市政水循环治理，以及一些商业地产、酒店、食堂、大型会所、公园等场所。餐饮排放企业广泛选用。产品设计新颖，高效分离油污，性能优越，运行稳定，排放达标。

油水分离器CYGY-T5 40~55m³/h尺寸图



正视图

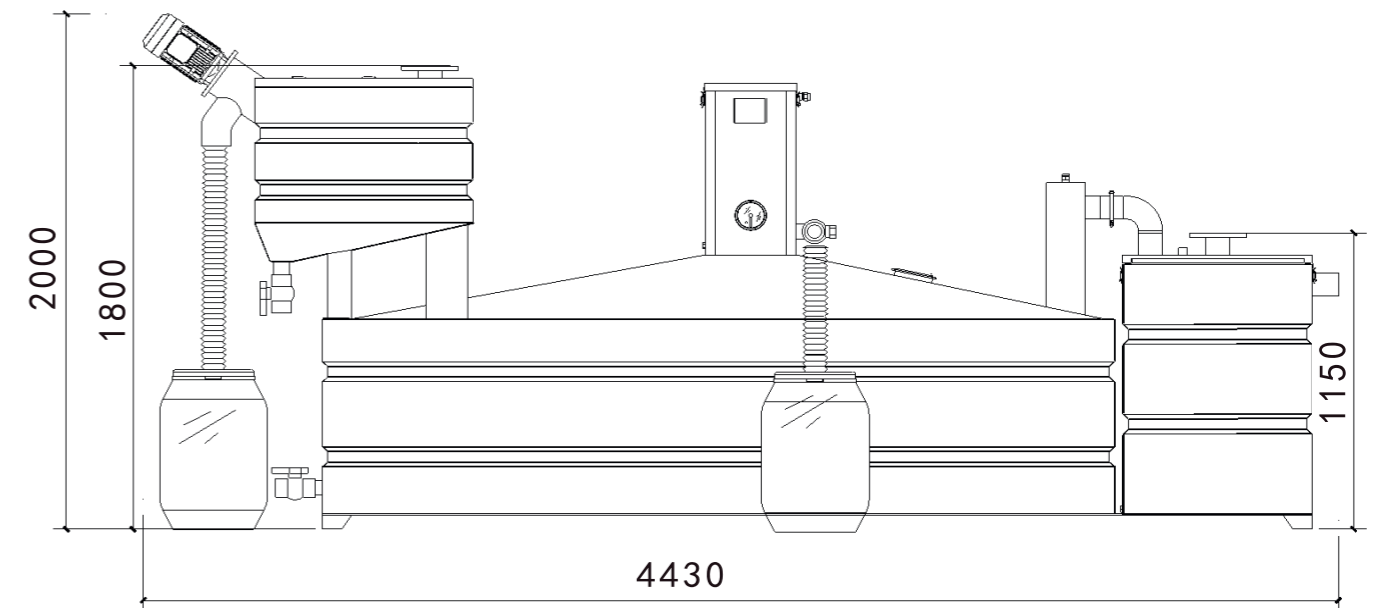


俯视图

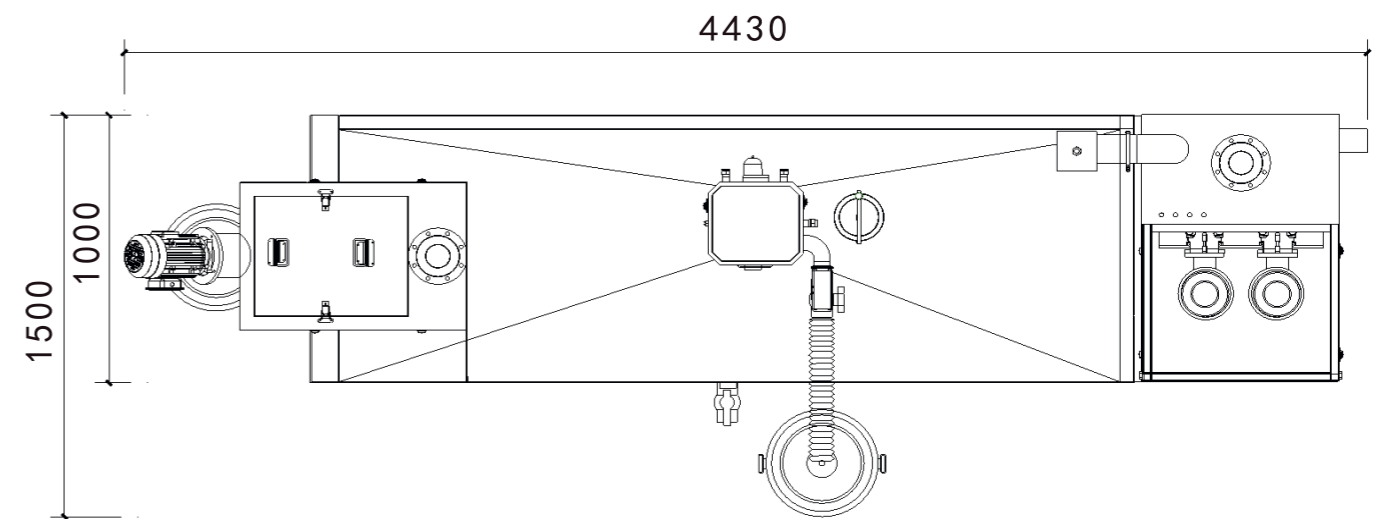
CYGY-T5 55~70m³/h

产品：CYGY-T5 55~70m³/h 辰禹（重庆）流体设备有限公司T5系列油水分离器
介绍：CYGY-T5 55~70m³/h主要应用于市政水循环治理，以及一些商业地产、酒店、食堂、大型会所、公园等场所。餐饮排放企业广泛选用。产品设计新颖，高效分离油污，性能优越，运行稳定，排放达标。

油水分离器CYGY-T5 55~70m³/h尺寸图

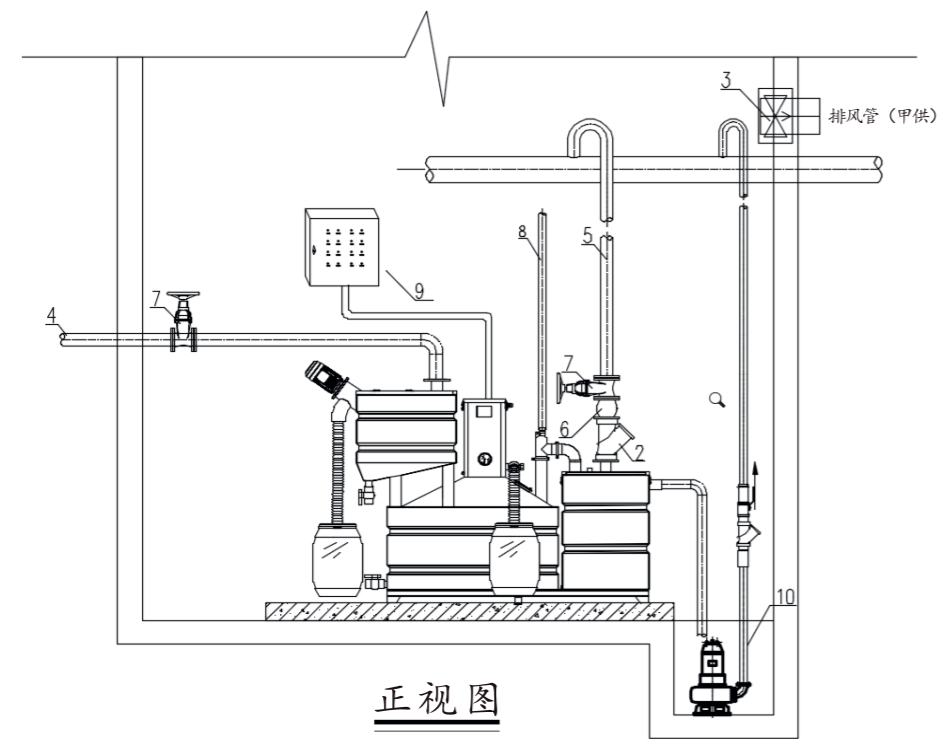


正视图

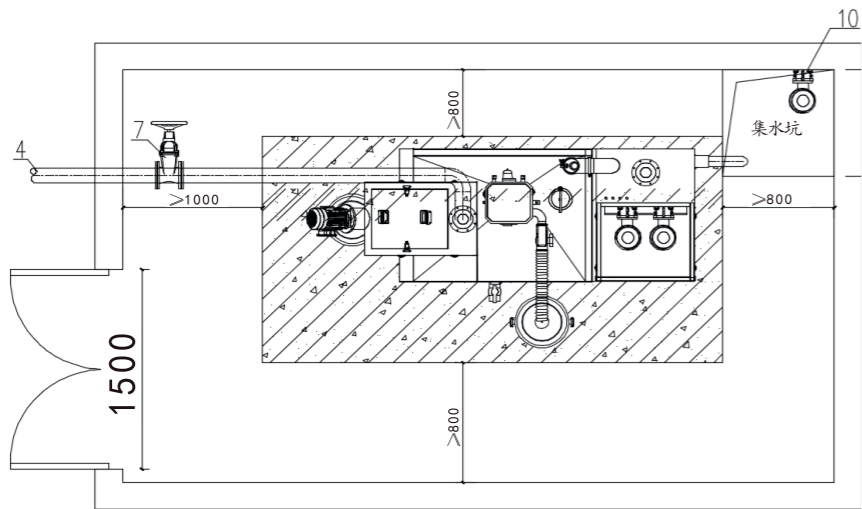


俯视图

设备安装示意图



正视图



俯视图

序号	部件名称	序号	部件名称
1	油水分离器	2	球形止回阀
3	轴流风机	4	进水管
5	出水管	6	软接头
7	闸阀	8	通气管
9	控制柜	10	排水泵

隔油设备的选型

CYGY-T5 0~100m³/h

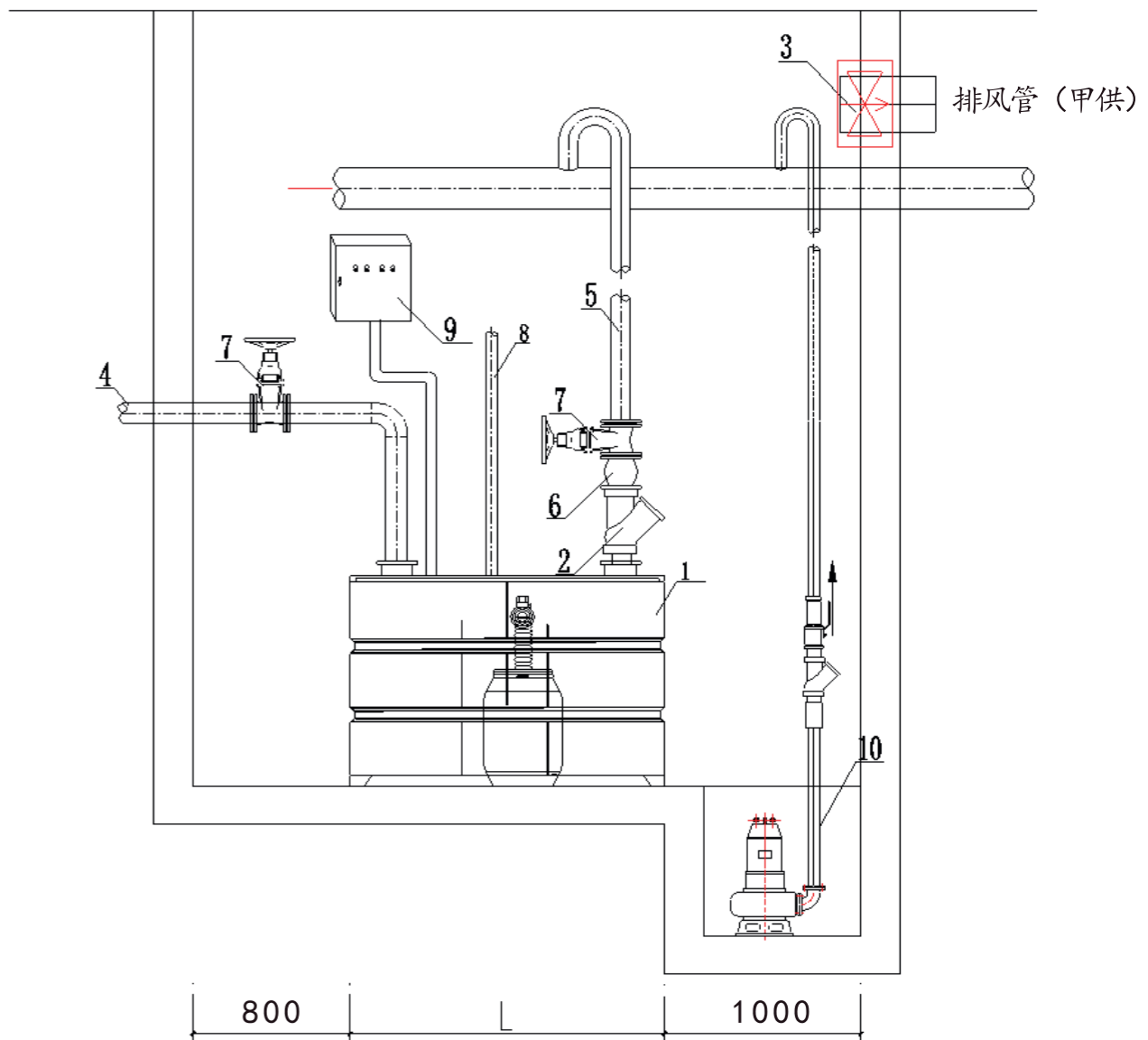
产品：CYGY-T5 辰禹（重庆）流体设备有限公司T5 型简易隔油设备
 介绍：CYGY-T5 适用于各类地下餐饮区或者地上餐饮区引入地下室的餐饮废水处理提升排放，特别适合对油水分离器（隔油设备）有储油随排随放功能，排渣排油人工安全操作的用户选用。

选型：CYGY-T5 箱体定制化，按照有效容积对应选型，箱体实际有效容积1:10 比例规划隔油设备的处理量。

即隔油设备的有效容积为1m³时，对应的型号为：CYGY-10-T5

即隔油设备的有效容积为2m³时，对应的型号为：CYGY-20-T5

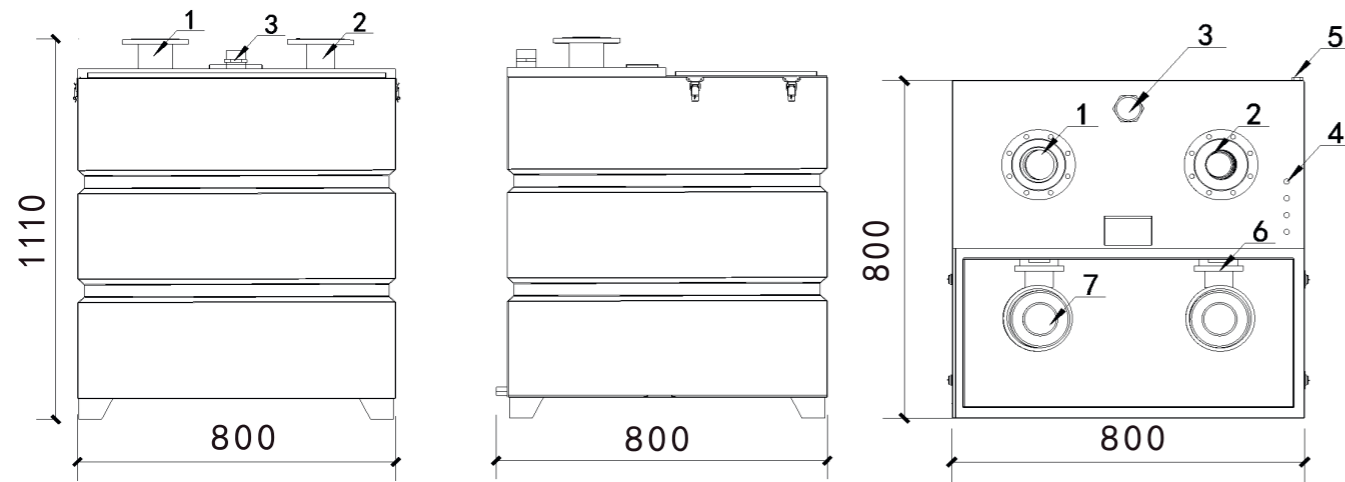
即隔油设备的有效容积为5m³时，对应的型号为：CYGY-50-T5



选型

500L切割型污水提升设备

产品:辰禹(重庆)流体设备有限公司 500L切割型污水提升设备
500L切割型污水提升设备尺寸图



说明:

- 图中尺寸单位为毫米(mm)。
- 此图为安装示意图,最终以实物为标准预留安装条件。
强烈建议进、出水管路安装橡胶软管接头,防震。
出水管安装闸阀。
- 地面平整,无需基础。
- 污水提升器需预留通气管DN50。
- 建议设备坑预留下水地漏或者增加一台潜污泵。
- 建议设备坑为1800*2000*2000。

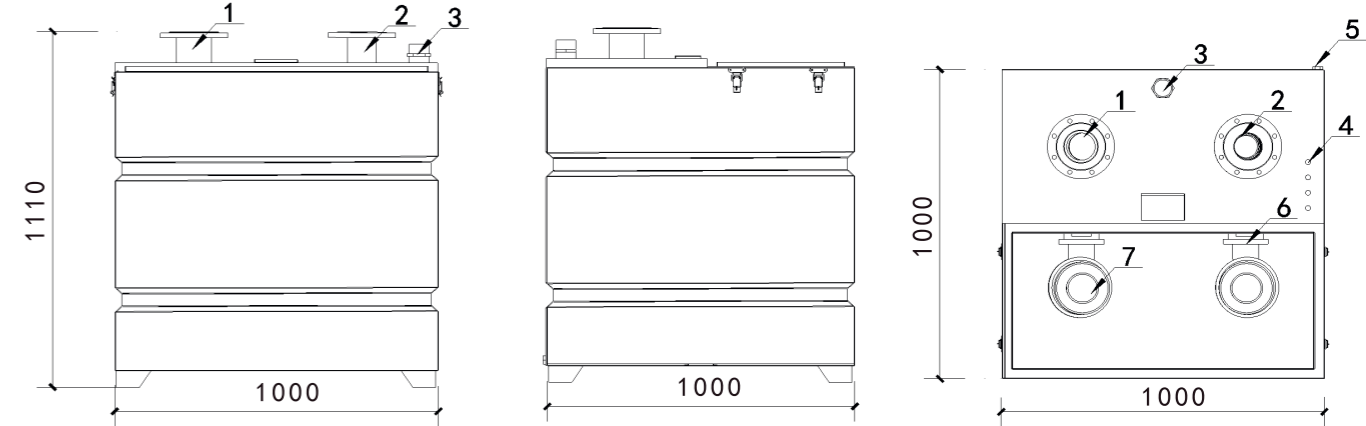
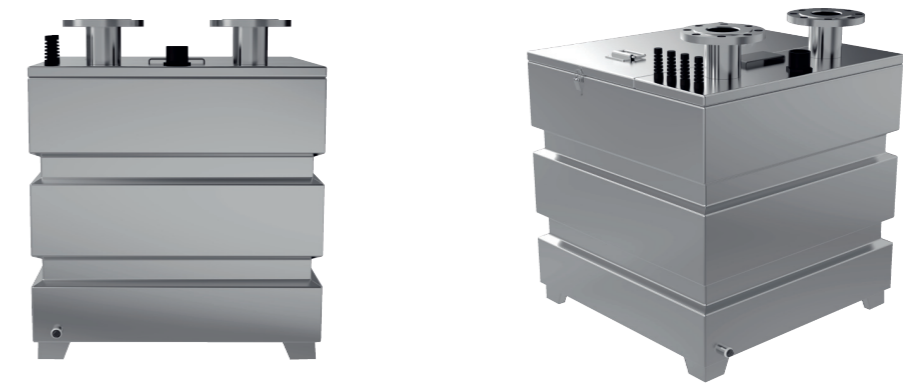
1	DN100 φ 108 进水口
2	DN80 φ 89 出水口
3	DN50 排气口
4	电缆线护套-4
5	放水口
6	耦合座
7	水泵

设备型号	功率 KW	控制方式	供电	容积 L	流量	0	4	8	12	16	20	24	28	32	36	40	
WTQ-0.75-500L	0.75	一控二	380	500	扬程	14	13	11	9	7	2						
WTQ-1.5-500L	1.5	一控二	380	500		21	19	17	16	14	12	8	4				
WTQ-2.2-500L	2.2	一控二	380	500		22	21	20	19	17.5	16	15.5	14	13	11	7	
WTQ-3-500L	3	一控二	380	500		25	24	23	20	19	18	17	16	14	11	9	

选型

1000L切割型污水提升设备

产品:辰禹(重庆)流体设备有限公司 1000L切割型污水提升设备
1000L切割型污水提升设备尺寸图



说明:

- 图中尺寸单位为毫米(mm)。
- 此图为安装示意图,最终以实物为标准预留安装条件。
强烈建议进、出水管路安装橡胶软管接头,防震。
出水管安装闸阀。
- 地面平整,无需基础。
- 污水提升器需预留通气管DN50。
- 建议设备坑预留下水地漏或者增加一台潜污泵。
- 建议设备坑为2000*2200*2300。

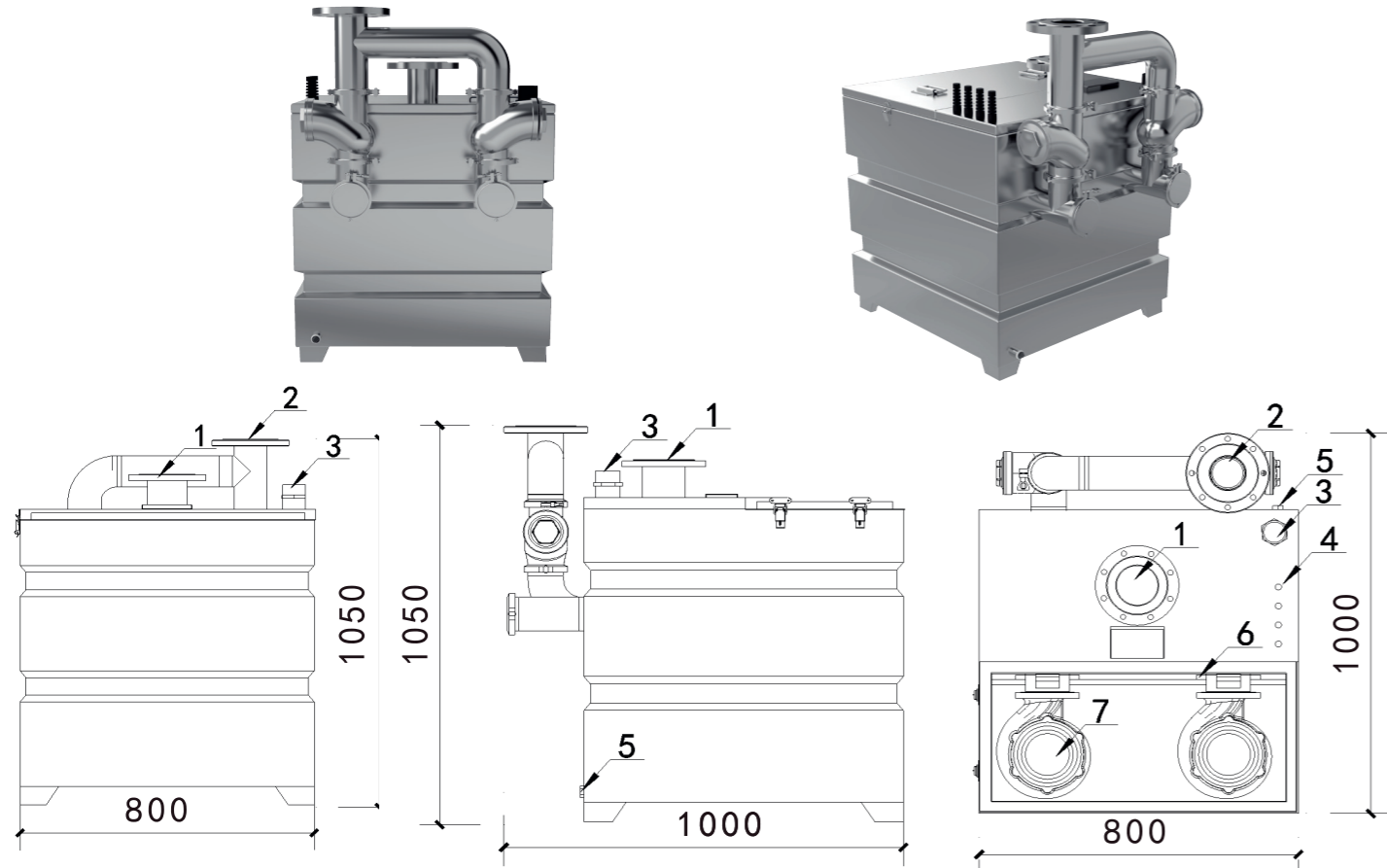
1	DN100 φ 108 进水口
2	DN80 φ 89 出水口
3	DN50 排气口
4	电缆线护套-4
5	放水口
6	耦合座
7	水泵

设备型号	功率 KW	控制方式	供电	容积 L	流量	0	4	8	12	16	20	24	28	32	36	40	
WTQ-0.75-1000L	0.75	一控二	380	1000	扬程	14	13	11	9	7	2						
WTQ-1.5-1000L	1.5	一控二	380	1000		21	19	17	16	14	12	8	4				
WTQ-2.2-1000L	2.2	一控二	380	1000		22	21	20	19	17.5	16	15.5	14	13	11	7	
WTQ-3-1000L	3	一控二	380	1000		25	24	23	20	19	18	17	16	14	11	9	
WTQ-4-1000L	4	一控二	380	1000		26	25	24	23	22	20	20	18	16	13	12	
WTQ-5.5-1000L	5.5	一控二	380	1000		30	28	26	25	24	23	22	20	20	18	16	

选型

500L反冲洗型污水提升设备

产品:辰禹(重庆)流体设备有限公司 500L反冲洗型污水提升设备
500L反冲洗型污水提升设备尺寸图



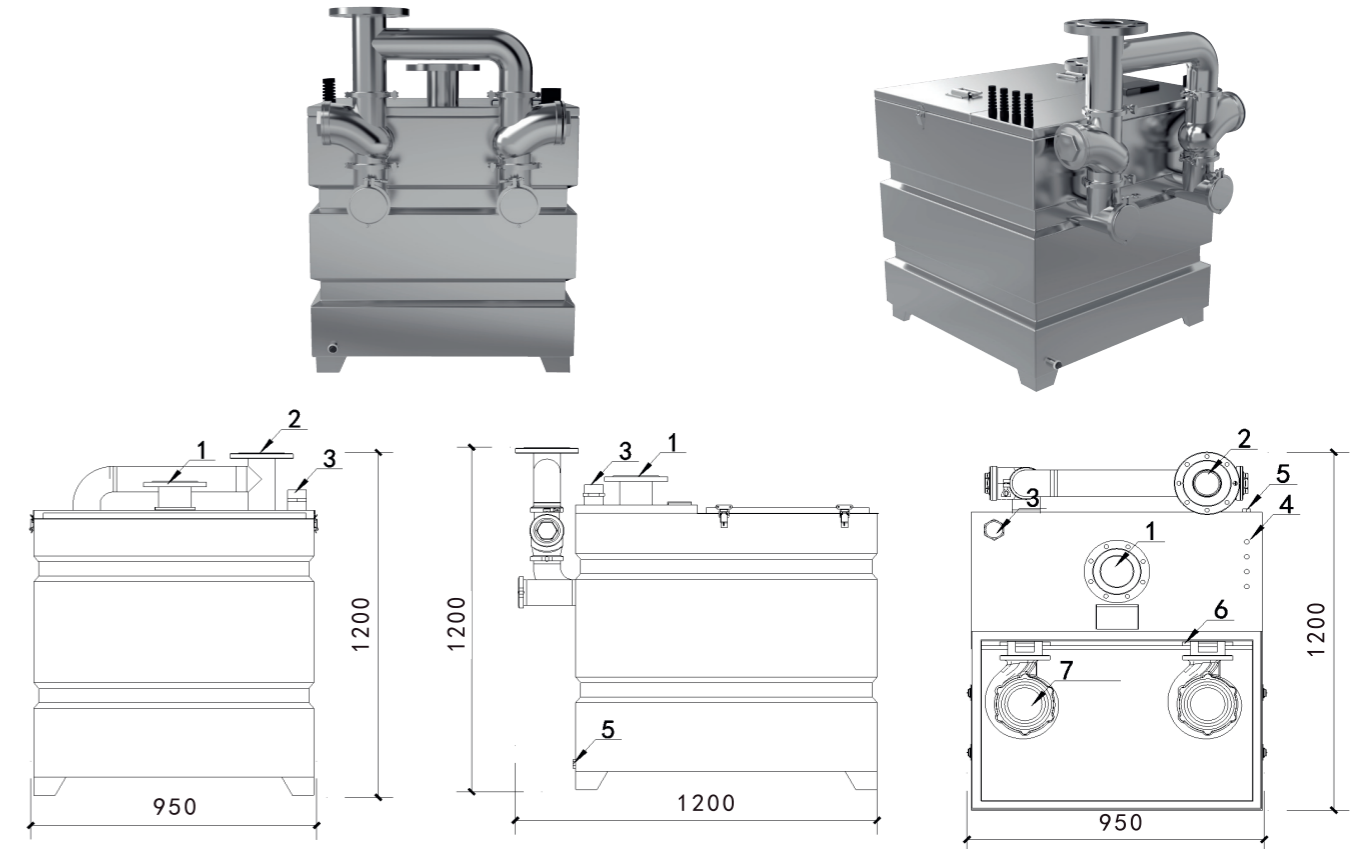
- 说明:
- 图中尺寸单位为毫米(mm)。
 - 此图为安装示意图,最终以实物为标准预留安装条件。
强烈建议进、出水管路安装橡胶软管接头,防震。
出水管安装闸阀。
 - 地面平整,无需基础。
 - 污水提升器需预留通气管DN50。
 - 建议设备坑预留下水地漏或者增加一台潜污泵。
 - 建议设备坑为1800*2000*2000。

1	DN100 φ 108 进水口
2	DN80 φ 89 出水口
3	DN50 排气口
4	电缆线护套-4
5	放水口
6	耦合座
7	水泵

设备型号	功率 KW	控制方式	供电	容积 L	流量	0	4	8	12	16	20	24	28	32	36	40	
WTQ-0.75-500L	0.75	一控二	380	500	扬程	14	13	11	9	7	2						
WTQ-1.5-500L	1.5	一控二	380	500		21	19	17	16	14	12	8	4				
WTQ-2.2-500L	2.2	一控二	380	500		22	21	20	19	17.5	16	15.5	14	13	11	7	
WTQ-3-500L	3	一控二	380	500		25	24	23	20	19	18	17	16	14	11	9	

1000L反冲洗型污水提升设备

产品:辰禹(重庆)流体设备有限公司 1000L反冲洗型污水提升设备
1000L反冲洗型污水提升设备尺寸图

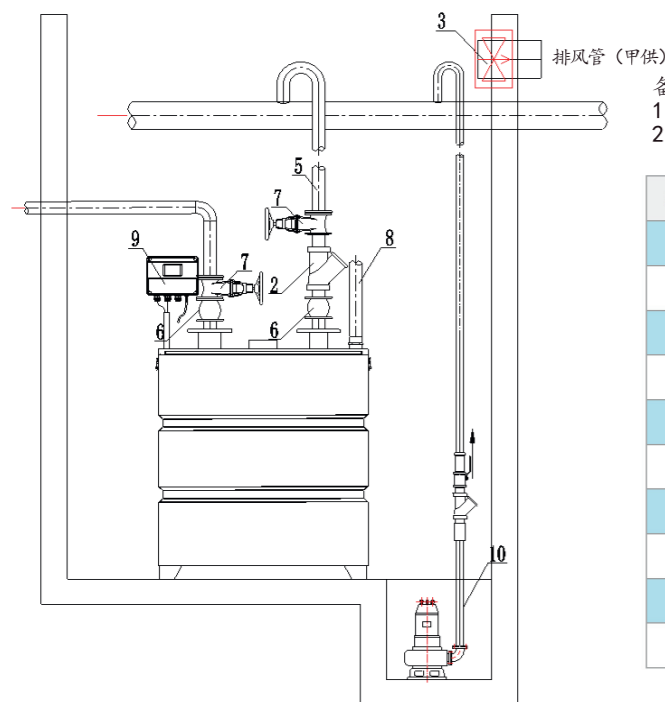


- 说明:
- 图中尺寸单位为毫米(mm)。
 - 此图为安装示意图,最终以实物为标准预留安装条件。
强烈建议进、出水管路安装橡胶软管接头,防震。
出水管安装闸阀。
 - 地面平整,无需基础。
 - 污水提升器需预留通气管DN50。
 - 建议设备坑预留下水地漏或者增加一台潜污泵。
 - 建议设备坑为2000*2200*2300。

1	DN100 φ 108 进水口
2	DN80 φ 89 出水口
3	DN50 排气口
4	电缆线护套-4
5	放水口
6	耦合座
7	水泵

设备型号	功率 KW	控制方式	供电	容积 L	流量	0	4	8	12	16	20	24	28	32	36	40	
WTQ-0.75-1000L	0.75	一控二	380	1000	扬程	14	13	11	9	7	2						
WTQ-1.5-1000L	1.5	一控二	380	1000		21	19	17	16	14	12	8	4				
WTQ-2.2-1000L	2.2	一控二	380	1000		22	21	20	19	17.5	16	15.5	14	13	11	7	
WTQ-3-1000L	3	一控二	380	1000		25	24	23	20	19	18	17	16	14	11	9	
WTQ-4-1000L	4	一控二	380	1000		26	25	24	23	22	20	20	18	16	13	12	
WTQ-5.5-1000L	5.5	一控二	380	1000		30	28	26	25	24	23	22	20	20	18	16	

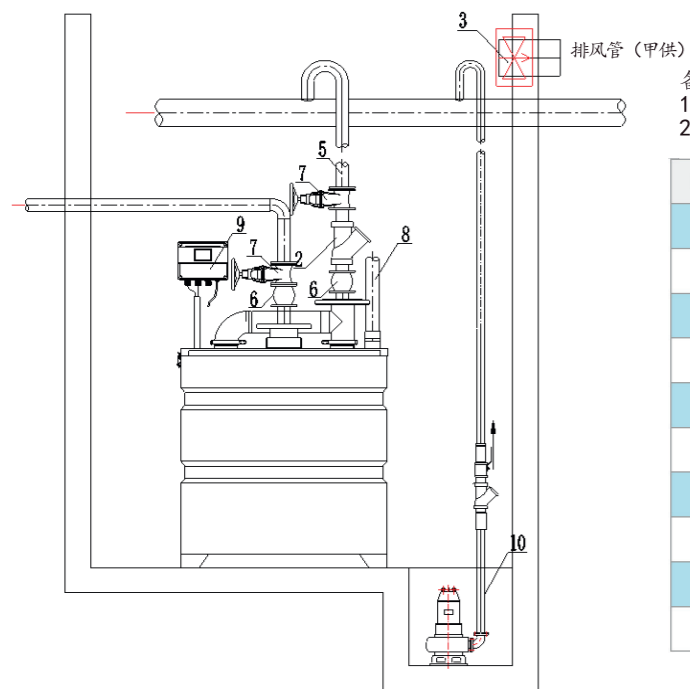
设备安装示意图



备注：
1、设备间需贴马赛克修饰层（马赛克尺寸颜色业自主定）。
2、设备间需预留通风管，地漏或者集水井。

序号	部件名称	单位	数量	备注
1	污水提升器	套	1	厂家提供
2	止回阀	个	1	用户配套
3	轴流风机(强排风)	台	1	用户配套
4	进水管	米	设计定	用户配套
5	出水管	米	设计定	用户配套
6	可曲挠橡胶接头	个	2	用户配套
7	闸阀	个	2	用户配套
8	通风管	米	设计定	用户配套
9	控制柜	台	1	厂家提供
10	排水泵	台	1	用户配套

切割型污水提升设备安装示意图



备注：
1、设备间需贴马赛克修饰层（马赛克尺寸颜色业自主定）。
2、设备间需预留通风管，地漏或者集水井。

序号	部件名称	单位	数量	备注
1	污水提升器	套	1	厂家提供
2	止回阀	个	2	用户配套
3	轴流风机(强排风)	台	1	用户配套
4	进水管	米	设计定	用户配套
5	出水管	米	设计定	用户配套
6	可曲挠橡胶接头	个	2	用户配套
7	闸阀	个	2	用户配套
8	通风管	米	设计定	用户配套
9	控制柜	台	1	厂家提供
10	排水泵	台	1	用户配套

反冲洗型污水提升设备安装示意图